

EnOcean / RS 232, RS 485 Modbus RTU Gateway

ENOCEAN-GWY-MOD

868 MHz

Návod k obsluze V1.18

Čeština



OBSAH

Obsah	2
Termíny a zkratky.....	4
1 Představení.....	5
1.1 Popis zařízení.....	5
1.2 Přehled hardwaru.....	6
1.3 Shoda produktu a certifikace	6
1.4 Technické údaje.....	7
1.5 Bezpečnostní upozornění a varování	8
1.6 Rozměry převodníku	9
1.7 Obsah balení.....	9
1.8 Aktualizace firmware.....	9
2 Instalace zařízení	10
2.1 Instalační instrukce.....	10
2.2 Elektrická instalace	10
3 Nastavení komunikace RS 485.....	12
4 Popis komunikace MODBUS RTU	13
4.1 Mapa registrů	13
4.1.1 Mapa registrů – Rx data	14
4.1.2 Mapa registrů – Rx config	15
4.1.3 Mapa registrů – Telegram log.....	16
4.1.4 Mapa registrů – Service data	18
4.1.5 Mapa registrů – Rx Raw data	20
4.1.6 Mapa registrů – Rx Pressac data.....	21
4.1.7 Mapa registrů – Tx data	22
4.1.8 Mapa registrů – Channel labels	24
4.2 Podporované funkce	25
5 Softwarový nástroj EnOcean Tools.....	25
6 Podporované EEP pro příjem dat	25
6.1 Podporované RPS telegramy	26
6.2 Podporované 1BS telegramy	27
6.3 Podporované 4BS telegramy	27
6.4 Podporované VLD telegramy	36
6.5 Podporované MSC telegramy	39
7 Podporované EEP pro vysílání dat.....	40
7.1 Podporované RPS telegramy	40
7.2 Podporované 1BS telegramy	40

7.3	Podporované 4BS telegramy	41
7.4	Podporované VLD telegramy	44
7.5	Podporované MSC telegramy	49
	Historie změn	50

TERMÍNY A ZKRATKY

Termíny/Zkratky	Vysvětlení
1BS	Jednobajtová komunikace EnOcean
4BS	Čtyřbajtová komunikace EnOcean
Channel number (CH).....	Identifikátor EnOcean zařízení v rámci brány
EEP.....	Profily zařízení EnOcean
ERP	Rádiový protokol EnOcean
EURID	Unikátní rádiový identifikátor EnOcean
Label.....	Uživatelsky přívětivý název EnOcean zařízení
MSC.....	Komunikace EnOcean specifická pro výrobce
RORG	Radio ORG = organization, číslo pro typ rádiového telegram EnOcean
RPS	EnOcean Repeated Switch Communication
RX	Příchozí
Teach-in.....	Párování EnOcean zařízení
Telegram	Zpráva EnOcean
TX	Odchozí
Value index.....	Identifikátor datové jednotky v kanálu
VLD	Telegram EnOcean s proměnnou délkou dat

DĚKUJEME

Děkujeme za nákup našeho produktu! Věříme ve Vaši spokojenost s výrobkem, který je v souladu s firemní filozofií nejvyšší péče a preciznosti. Kontaktujte nás v případě zajímavých nápadů a konceptů na firvena@firvena.cz.

www.firvena.cz

1 PŘEDSTAVENÍ

1.1 Popis zařízení

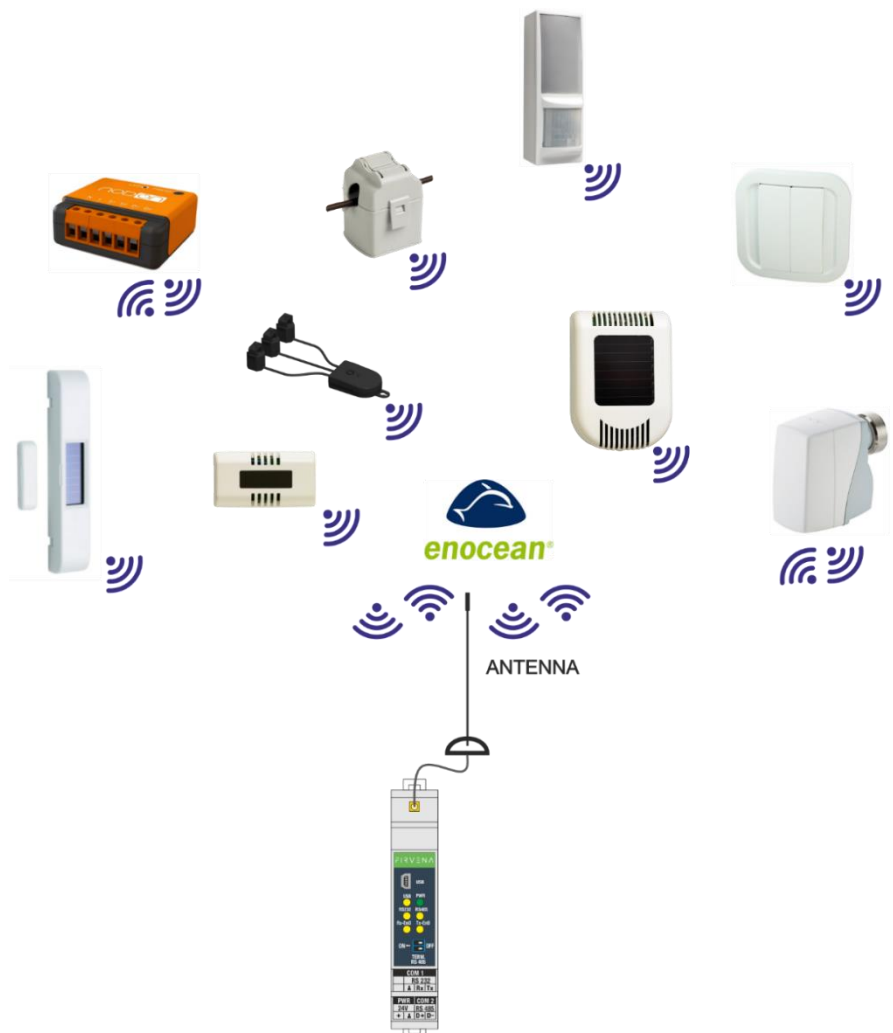
ENOCEAN-GWY-MOD je obousměrná brána, která umožňuje bezdrátově poslouchat a ovládat prvky EnOcean prostřednictvím RS232 nebo RS485 MODBUS RTU. Technologie EnOcean se vyznačuje velmi nízkou spotřebou energie a snížením použití baterií díky sběru světelné, kinetické nebo tepelné energie. Komunikační protokol Modbus je jednoduchý na implementaci a je široce používán v systémech automatizace budov. Brána je určena pro široké spektrum prvků, například snímače teploty, vlhkosti, pohybu, CO₂, snímače elektrického proudu, snímače otevření dveří/oken, nástěnné vypínače, ovladače žaluzií, ovladače osvětlení, reléové spínače, stmívače, ovladače topných ventilů.

Díky bezdrátové technologii najde toto řešení uplatnění v objektech, kde již byl zahájen provoz a kde nelze položit nové kabely, nebo v případě dočasného pronájmu prostor, kdy si chce majitel zařízení a prvky vzít s sebou.

Brána je schopna přijímat/vysílat všechny telegramy jako surová data podporovaných typů RORG RPS, 1BS, 4BS, VLD a MSC podle specifikace EEP. Obsah těchto telegramů se kopíruje do registrů. Pro data v tomto formátu (surová data) je nutná znalost složení telegramu a dekodování obsažených hodnot, což zatěžuje nadřazený systém. Pro zjednodušení použití je u vybraných produktů proveden převod hodnot – viz kapitoly 6 a 7. Podporované produkty jsou rozšiřovány podle aktuálních potřeb našich zákazníků.

Brána může obsluhovat až 40 prvků EnOcean a je standardizována pro frekvenci 868 MHz. Možnou volbou je také frekvence 902 MHz.

První část návodu popisuje hardware. Kapitola 4 popisuje rozhraní Modbus a vysvětluje, jak jsou zařízení EnOcean mapována do registrů Modbus. Kapitoly 6 a 7 obsahují seznam podporovaných zařízení.



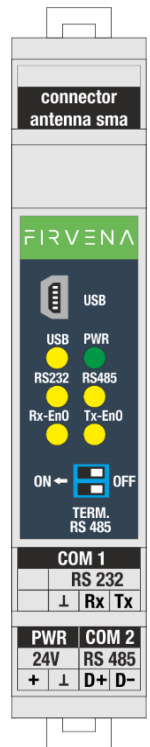
1.2 Přehled hardwaru

Čelní strana převodníku (gateway) pro EnOcean / RS 232, RS 485 Modbus RTU je vybavena šesti LED diodami. Zelená LED dioda, označená symbolem *PWR*, slouží k identifikaci, zda je připojeno napájecí napětí. Po připojení napájecího napětí svítí trvale zeleně. Žluté LED diody indikují činnost komunikace. Dioda s označením *USB* indikuje činnost komunikace přes USB rozhraní. Dioda s označením *RS 232* indikuje činnost komunikace na lince RS 232. Dioda s označením *RS 485* indikuje činnost komunikace na lince RS 485 protokolem MODBUS RTU. Diody s označením *Rx-EnO* (příjem) a *Tx-EnO* (vysílání) slouží k indikaci komunikace EnOcean prvků.





Převodník je dále vybaven dvěma vysouvacími konektory. Jeden je určen pro přivedení DC napájecího napětí a komunikaci RS 485, druhý pouze pro komunikaci RS 232. Brána má i Mini USB konektor.

Převodník obsahuje i konektor SMA pro připojení antény.

Dvojitý DIP přepínač slouží k vyvážení klidového stavu linky RS 485 MODBUS RTU. O této problematice pojednává kapitola 3.



1.3 Shoda produktu a certifikace

	<p>ROHS Směrnice Zařízení je vyrobeno v souladu se Směrnicí Evropského parlamentu a Rady 2015/863/EU (RoHS 3) o omezení používání některých nebezpečných látek v elektrických a elektronických zařízeních.</p>
	<p>EMC – Prohlášení o shodě Zařízení je v souladu se Směrnicí 2014/53/EU. Zkoušky schválení ČSN EN 55032, ČSN EN 6100-4-2, ČSN EN 6100-4-3, ČSN EN 6100-4-4, ČSN EN 6100-4-5, ČSN EN 6100-4-6, ČSN EN IEC 6100-6-2.</p>
	<p>Posouzení shody ve Spojeném Království (UKCA) Zařízení je v souladu s britskou legislativou UKCA a splňuje všechny příslušné požadavky.</p>
	<p>EnOcean Technologie Zařízení je plně kompatibilní s EnOcean rádiovým protokolem a jako takový je certifikován EnOcean Aliancí Úrovní 2.</p>

1.4 Technické údaje

Kategorie	Parametr	Hodnota
Elektrická data	jmenovité napětí	24 V DC (doporučená hodnota pro napájení)
	možnost rozsahu pro napájení	10 – 25 V DC
	vlastní odběr zařízení	80 mA
	příkon	1,92 W
Komunikace RS 232	protokol	MODBUS RTU slave
	podporované funkce	3, 6, 16
	rychlost komunikace	volitelná od 1,2 kBd do 115,2 kBd
	počet bitů	8
	stopbit	1, 2
	parita	ne, sudá, lichá
	prodleva mezi přijatou a odeslanou zprávou	základní + volitelná 0...200ms
	nastavitelné adresy	1...247
	maximální počet zařízení na lince	1
	indikace	ano LED žluté barvy RS 232
Komunikace RS 485	protokol	MODBUS RTU slave
	podporované funkce	3, 6, 16
	rychlost komunikace	volitelná od 1,2 kBd do 115,2 kBd
	počet bitů	8
	stopbit	1, 2
	parita	ne, sudá, lichá
	prodleva mezi přijatou a odeslanou zprávou	základní + volitelná 0...200ms
	nastavitelné adresy	1...32 247
	maximální počet zařízení na lince	32
	indikace	ano LED žluté barvy RS 485
Komunikace USB	protokol	MODBUS RTU slave
	podporované funkce	3, 6, 16
	rychlost komunikace	115,2
	počet bitů	8
	stopbit	1
	parita	ne
	nastavitelné adresy	1
	maximální počet zařízení na lince	1
	indikace	ano LED žluté barvy USB
EnOcean	frekvence	868 MHz
	maximální počet EnOcean prvků na 1 GWY	40 přijímacích kanálů 60 vysílacích kanálů
	podporované formáty komunikace	RAW DATA: RPS, 1BS, 4BS, VLD, MSC Individuální podpora EEP – viz kapitoly 6, 7
Provozní podmínky	krytí	IP 20
	rozsah provozních teplot	-20 až +70 °C
	relativní vlhkost vzduchu	max. 80 %
Rozměry v mm	bez antény, šířka x výška x hloubka	17,5 x 56,4 x 102
Hmotnost v g	bez antény	53

1.5 Bezpečnostní upozornění a varování



Dodržujte prosím obecné bezpečnostní pokyny. Zařízení může být instalováno pouze kvalifikovanou osobou (akreditovaný elektrikář) po přečtení tohoto návodu. Nesprávná instalace může mít za následek poškození zdraví, majetku nebo zařízení.

Výrobek splňuje všeobecné bezpečnostní předpisy. Krytí IP 20 umožňuje instalaci pouze v normálním suchém prostoru.

Brána musí být napájena z bezpečného zdroje napětí, který splňuje požadavky na rozsah vstupního napětí a musí být instalována v souladu s národními a obecnými bezpečnostními normami.

Dodržujte bezpečnostní pokyny a platné normy pro zemi a místo instalace. Výrobek smí být používán pouze v souladu s tímto návodem.

Aby se zabránilo riziku úrazu elektrickým proudem nebo požáru, nesmějí být překročeny maximální provozní parametry brány.

Používejte pouze neupravené produkty.

Pro připojení lze použít pouze typy kabelů s dostatečným průřezem a izolačními vlastnostmi.

SKLADOVÁNÍ

Zařízení musí být skladováno při teplotě 0-40 °C, relativní vlhkosti do 80 % a nekondenzujících prostorách. Výrobky nesmějí být vystaveny nárazům, škodlivým výparům a plynům.

OPRAVY

Opravy výrobků jsou prováděny výrobcem. Produkty určené k opravě jsou zasílány v balení, které zajišťuje tlumení nárazu a chrání výrobky před poškozením během přepravy.

ZÁRUKA

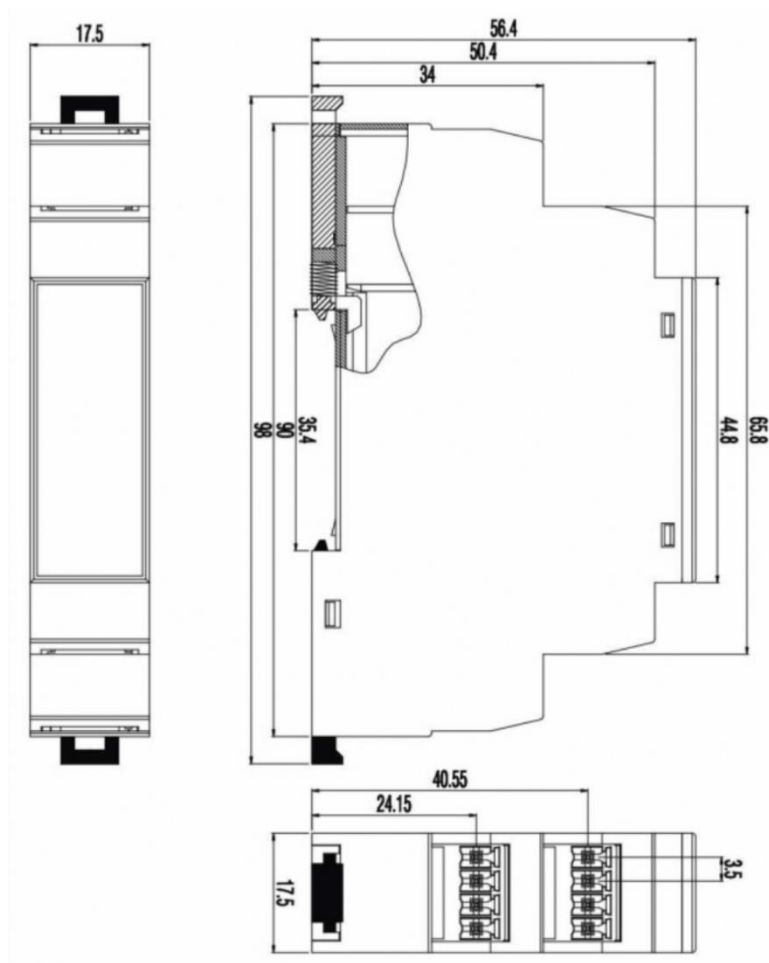
Na výrobek je poskytována záruka 24 měsíců od data dodání uvedeného na dodacím listu. Výrobce garantuje pouze vlastnosti a parametry, které jsou výslovně popsány v technické dokumentaci. Reklamacе musejí být směřovány výhradně k výrobcu. Reklamacе musí obsahovat přesnou identifikaci produktu, číslo dodacího listu a popis závad. Výrobce nezodpovídá za vady vzniklé nevhodným skladováním, nesprávným vnějším zapojením, poškozením způsobené vnějšími vlivy zejména nepříjemnou velikostí, nesprávným seřizením, nesprávnou instalací, nesprávnou obsluhou a běžným opotřebením.

LIKVIDACE PRODUKTU



Výrobek nepatří do komunálního odpadu. Výrobek je nutné odevzdat do odděleného sběru odpadu s možností recyklace v souladu s místními předpisy a legislativou. Výrobek obsahuje elektronické součástky.


1.6 Rozměry převodníku



1.7 Obsah balení

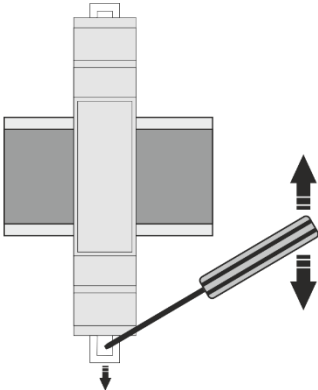
Balení obsahuje gateway ENOCEAN-GWY-MOD, externí anténu s 2 m dlouhým kabelem a magnetickou základnou, krátký návod k instalaci a obsluze, USB mini kabel (počet USB kabelů může být snížen s vyššími dodávkami bran).

1.8 Aktualizace firmware

 Věnujte prosím pozornost aktuální verzi firmwaru. Díky neustálému vylepšování produktu je občasně vydávána nová verze firmwaru. Firmware lze aktualizovat přes port RS485, RS232 nebo USB Mini pomocí aplikace EnOcean Tools. Více je popsáno v manuálu aplikace nebo v aplikaci stiskněte klávesu F1 pro nápovědu. Stáhněte si nejnovější **firmware**, **aplikaci EnOcean Tools** a **manuál k aplikaci** na www.firvena.cz -> PODPORA/KE STAŽENÍ/ENOCEAN-GWY-MOD.

2 INSTALACE ZAŘÍZENÍ

2.1 Instalační instrukce

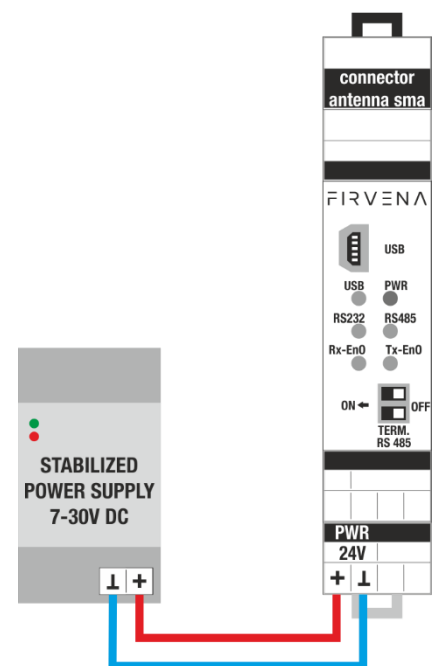


Zařízení je určeno k montáži do rozváděče na DIN lištu. Brána se na DIN lištu upevňuje pomocí plastových zámků, které jsou umístěny v horní a spodní části brány. Brána je dodávána včetně externí antény s 2 m dlouhým kabelem a magnetickou základnou, která se instaluje mimo rozváděč.

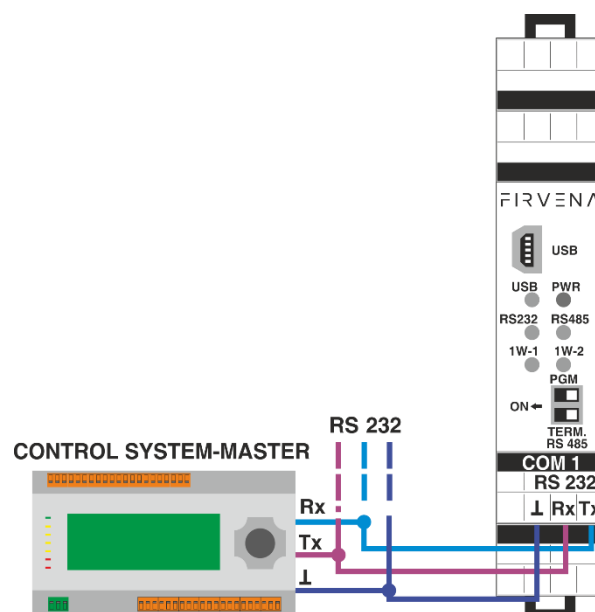
2.2 Elektrická instalace

Po instalaci zařízení se připojí jednotlivé vodiče do svorek.

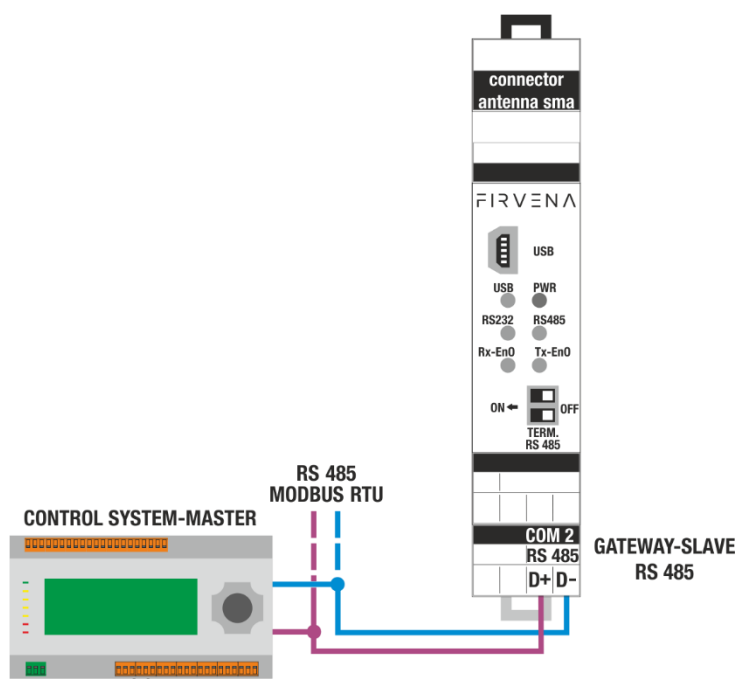
Příklad zapojení s externím stabilizovaným napájecím zdrojem stejnosměrného napětí:



Příklad zapojení komunikace po sériové lince RS 232:

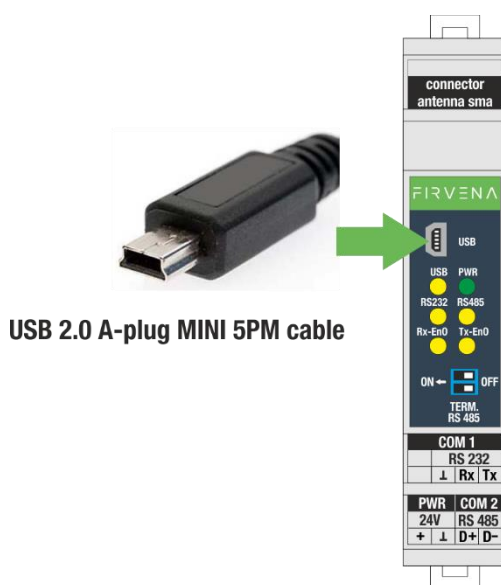


Příklad zapojení komunikace po sériové lince RS 485:



Poznámka: Pokud komunikace neběží po RS 232, RS 485, doporučujeme vyměnit dráty pro RS 232 (Rx za Tx) nebo pro RS 485 (D+ za D-) kvůli rozdílným označením výrobců řídicích systémů.

Příklad zapojení komunikace přes USB rozhraní:



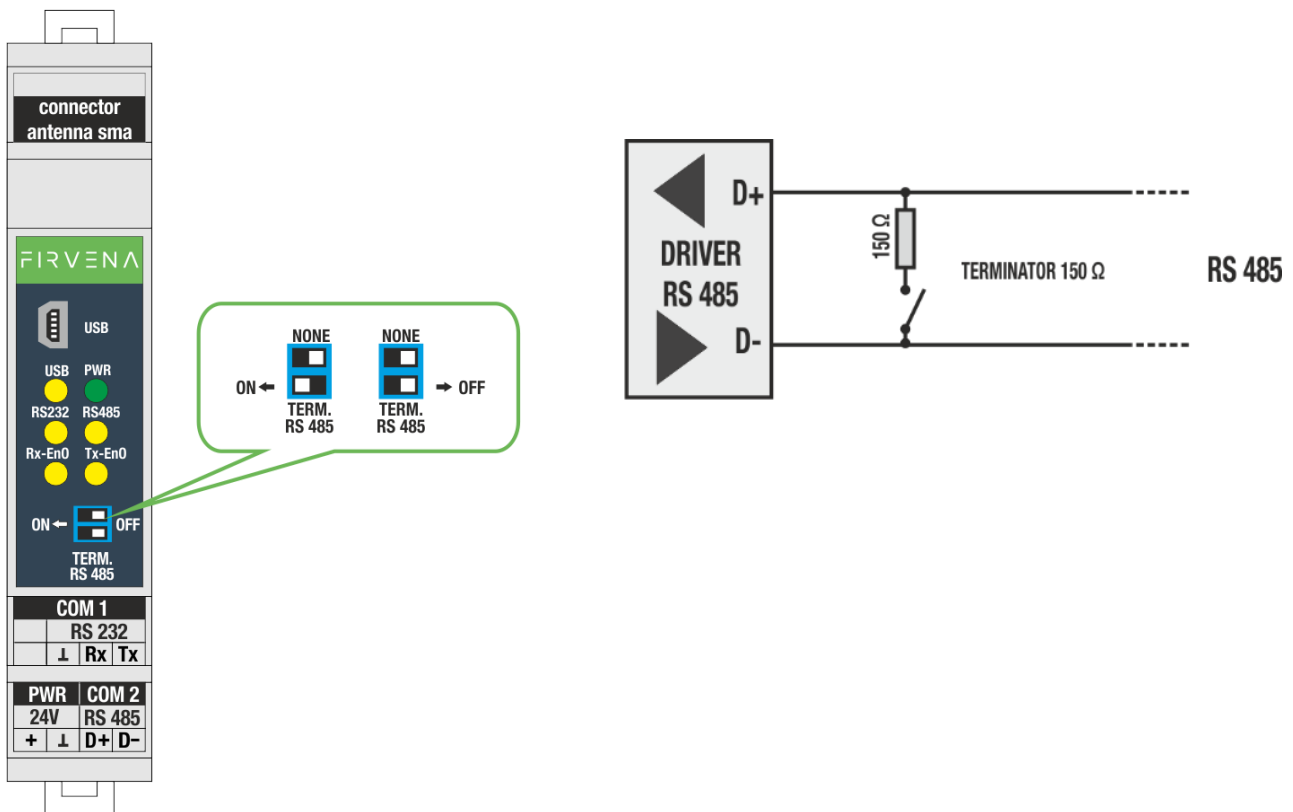
Poznámka: Bránu lze napájet přes USB pro testovací účely a nastavení.

3 NASTAVENÍ KOMUNIKACE RS 485

Vyvážení klidového stavu linky RS 485 MODBUS RTU:

Komunikační sériová linka RS 485 MODBUS RTU v klidovém stavu, když žádné zařízení nevysílá a všechna zařízení jsou na příjmu, je linka obzvláště citlivá na indukované napětí (poruchy), které se může projevit jako přicházející chybná data.

Z tohoto důvodu je nutné klidový stav linky vyvážit připojením vhodných rezistorů neboli terminátorů do jednoho místa na lince. V zařízení je implementován terminátor, který se zapojí do obvodu pomocí dvojitého DIP přepínače (viz. Obr.). U dlouhých linek doporučujeme připojit stínění kabelu na GND.



4 POPIS KOMUNIKACE MODBUS RTU

Převodník během své činnosti přijímá data na frekvenci 868 MHz. Tato data kontroluje a dále zpracovává. Platná data jsou uložena do připravených registrů. Tyto registry jsou pak čitelné protokolem MODBUS RTU.

4.1 Mapa registrů

Registry jsou rozděleny do několika oblastí podle jejich použití. Všechny registry lze číst funkcí 3 nebo 4. Registry pouze pro čtení jsou označeny jako "R", zapisovatelné registry jsou označeny "R/W".

Mapa registrů			
Oblast	No	R/W	Popis
Rx data	0	R	Device 0
	10	R	Device 1
	20	R	Device 2
	...		
	399		Device 39
Rx config	400	R/W	Device 0
	410	R/W	Device 1
	420	R/W	Device 2
	...		
	799	R/W	Device 39
	...		
Telegram log	900	R	Záznam přijatých/odeslaných telegramů
	...		
Service data	1000 - 1054	R/W	Nastavení a stav převodníku
	...		
Rx raw data	2000	R/W	Device 0
	2010	R/W	Device 1
	2020	R/W	Device 2
	...		
	2399	R/W	Device 39
	...		
Rx Pressac data	3000	R/W	Device 0
	3010	R/W	Device 1
	3020	R/W	Device 2
	...		
	3399	R/W	Device 39
	...		
Tx data	5000	R/W	Device 0
	5020	R/W	Device 1
	5040	R/W	Device 2
	...		
	6199	R/W	Device 59
	...		
Channel labels	10000	R/W	Device Rx 0 (40 chars)
	10100	R/W	Device Rx 1
	...		
	14000	R/W	Device Tx 0 (40 chars)
	19900	R/W	Device Tx 59

4.1.1 Mapa registrů – Rx data

Každé zařízení má vyhrazeno deset registrů, do kterých jsou ukládány naměřené a přepočtené hodnoty podporovaných čidel, dále jsou ukládány informace o síle signálu, počtu přijatých telegramů, čas od posledního příjmu a dále indikace chyby.

Value1...Value6:

Tyto registry obsahují data dekodovaná podle EEP nastaveného v registrech RORG, FUNC a TYPE v *Rx config*. Jedná se například o naměřené hodnoty teploty, vlhkosti, CO2, stav kontaktu, atd.

Síla signálu:

Přijímač během příjmu jednotlivých zpráv měří velikost signálu a přidává tuto hodnotu do zprávy. Díky tomu je možné zjistit, jak moc je signál z jednotlivých vysílačů utlumen. Tato hodnota je závislá na vzdálenosti, počtu překážek a podobně. Informace o kvalitě přijímaného signálu je velmi užitečná pro úpravu polohy přijímače a vysílačů, nebo pro výběr antény.

Čas od posledního příjmu:

Převodník počítá čas od poslední přijaté zprávy pro každou pozici. Dle této informace je možné zjistit, jak je (například) údaj o teplotě zastaralý a zda čidlo nepřestalo vysílat. V případě, že je použito více přijímačů, které přijímají stejné vysílače, je tento údaj rozhodující pro volbu platné hodnoty. Hodnota je udávána v sekundách.

Mapa registrů – Rx data			
	No	R/W	Popis
Device 0	0	R	Value 1
	1	R	Value 2
	2	R	Value 3
	3	R	Value 4
	4	R	Value 5
	5	R	Value 6
	6	R	Síla signálu
	7	R	Počet přijatých telegramů
	8	R	Čas od posledního příjmu
	9	R	Error
Device 1	10	R	Value 1
	11	R	Value 2
	12	R	Value 3
	13	R	Value 4
	14	R	Value 5
	15	R	Value 6
	16	R	Síla signálu
	17	R	Počet přijatých telegramů
	18	R	Čas od posledního příjmu
	19	R	Error
	...		
Device 39	390	R	Value 1
	391	R	Value 2
	392	R	Value 3
	393	R	Value 4
	394	R	Value 5
	395	R	Value 6

	396	R	Síla signálu
	397	R	Počet přijatých telegramů
	398	R	Čas od posledního příjmu
	399	R	Error

Rx data – Chybový registr	
Hodnota	Význam hodnoty
0 – OK	Telegram OK, data jsou uložena ve „Values“
3 – NOT SUPPORTED	Typ čidla není podporován, data nemohou být převedena do „Values“ ¹⁾
7 – TIMEOUT	120 minut bez přijatého telegramu
255 – FREE	Kanál není nastaven, není přiřazeno žádné zařízení

1) Do „Values“ jsou místo toho zkopírována surová data, formát je stejný jako pro profily F6-3F-7F, A5-3F-7F, D2-FF-FF.

4.1.2 Mapa registrů – Rx config

Tabulka *Rx config* začíná na adrese 400. Jsou zde uloženy identifikační údaje zařízení. Pro každé zařízení je vyhrazeno deset registrů. Do registrů je možné zapisovat samostatně pomocí funkce F-06 nebo hromadně pomocí funkce F-16. F-16 může zapsat více záznamů, např. 100 registrů od adresy 400 do 499, nepoužité registry mají libovolnou hodnotu.

ID0 – ID3: Určuje EnOcean ID připojeného zařízení.

RORG. FUNC, TYPE: Nastavuje typ zařízení (EEP).

RORG: Určuje formát zprávy EnOcean (např.: RPS, 1BS, 4BS, VLD).

RORG je možné nastavit na hodnoty: 0xF6, 0xD5, 0xA5, 0xD2, 0xD1.

FUNC: Určuje funkci daného zařízení (např.: teplotní senzor, vlhkostní senzor, plynový senzor, světelný senzor, pohybový senzor, spínací kontakty, přepínače, atd.).

TYPE: Určuje typ zařízení (např.: plynový senzor – CO2, teplotní senzor – 0 až +40 °C, -20 až +60 °C, atd.).

Mapa registrů – Rx config			
	No	R/W	Popis
Device 0	400	R/W	ID0
	401	R/W	ID1
	402	R/W	ID2
	403	R/W	ID3
	404	R/W	RORG
	405	R/W	FUNC
	406	R/W	TYPE
	407	R/W	
	408	R/W	
	409	R/W	
Device 1	410	R/W	ID0
	411	R/W	ID1
	412	R/W	ID2
	413	R/W	ID3
	414	R/W	RORG
	415	R/W	FUNC
	416	R/W	TYPE
	417	R/W	
	418	R/W	
	419	R/W	
	...		
Device 39	790	R/W	ID0
	791	R/W	ID1
	792	R/W	ID2
	793	R/W	ID3
	794	R/W	RORG
	795	R/W	FUNC
	796	R/W	TYPE
	797	R/W	
	798	R/W	
	799	R/W	

4.1.3 Mapa registrů – Telegram log

Tato tabulka umožňuje sledovat všechny přijaté nebo odeslané telegramy, skládá se z několika dílčích tabulek různého významu.

Rx data queue: fronta (paměť FIFO) obsahující poslední přijaté telegramy, kapacita je 40 telegramů. Registry *Rx data*, *Rx config* a *Rx raw data* zachycují informace ve stejném formátu, jaký je použit v hlavních tabulkách – kap. 4.1.1, 4.1.2, 4.1.5. Číslo zařízení (číslo kanálu Rx), ke kterému patří aktuální záznam, je uvedeno v registru 900. Další záznam se zobrazí přečtením registru 901.

Tx data queue: fronta (paměť FIFO) obsahující poslední odeslané telegramy, kapacita je 40 telegramů. Registry *Tx data* zachycují informace ve stejném formátu, jaký se používá v hlavních tabulkách – kap. 4.1.7. Číslo kanálu Tx je uvedeno v registru 960. Čtením registru 961 se přechází na další záznam.

Rx data iterator: tyto registry iterují přes tabulku *Rx data*. Pohybuje se při každém čtení registru 949.

Poznámky:

Celou tabulku *Telegram log* lze načíst jediným dotazem pomocí funkce 3, čímž se v jediném kroku získají aktuální záznamy a posunou se fronty.

Při použití tabulky *Rx data* nebo *Rx raw data* může dojít ke ztrátě zprávy, pokud je doba mezi dvěma po sobě následujícími telegramy kratší než perioda čtení klientem Modbus. *Rx data queue* zajišťuje, že se žádný telegram neztratí. Jedná se o paměť FIFO (first-in first-out), nejstarší telegram je načten jako první.

Použití *Telegram log* také umožňuje rychlejší odezvu, pokud se čte místo registrů *Rx data* nebo *Rx raw data*. Umožňuje také přesnější měření časových značek telegramů.

Register map – Telegram log				
	No	R/W	Popis	
Rx data queue	900	R	Device number (0-39; 0xFF – fronta prázdná, všechny nové zprávy přečteny)	
	901	R	Value 1 (přečtením této hodnoty se fronta posune)	
	902	R	Value 2	
	903	R	Value 3	
	904	R	Value 4	
	905	R	Value 5	
	906	R	Value 6	
	907	R	Síla signálu	
	908	R	Počet přijatých telegramů	
	909	R	Čas od posledního příjmu	
	910	R	Error	
	911	R	ID0	
	912	R	ID1	
	913	R	ID2	
	914	R	ID3	
	915	R	RORG	
	916	R	FUNC	
	917	R	TYPE	
	918	R	Počet zbývajících zpráv ve frontě 0-40	
	919	R	Čas od příjmu této zprávy v desítkách ms – max. 65000 ms	
	920	R	(1) pokud je zásobník přeplněn, (0) pokud ne	
	921	R	Pořadové číslo zprávy	
	...			
	930	R	Rx raw data 0	
	931	R	Rx raw data 1	
	932	R	Rx raw data 2	
	933	R	Rx raw data 3	
	934	R	Rx raw data 4	
	935	R	Rx raw data 5	
	936	R	Rx raw data 6	
	937	R	Rx raw data 7	
	938	R	Rx raw data 8	
	939	R	Rx raw data 9	
...				
...				
	945	R	Číslo kanálu, kde se právě změnilo nastavení (0xFF – žádný kanál)	
	...			
	...			

Rx data iterator	949	R	Device number (0-39) (přečtením této hodnoty se iterátor posune)	Rx data z registrů 0...399
	950	R	Value 1	
	951	R	Value 2	
	952	R	Value 3	
	953	R	Value 4	
	954	R	Value 5	
	955	R	Value 6	
	956	R	Síla signálu	
	957	R	Počet přijatých telegramů	
	958	R	Čas od posledního příjmu	
	959	R	Error	
Tx data queue	960	R	Device number (0-59; 0xFF – fronta prázdná, všechny nové zprávy přečteny)	Tx data
	961	R	Source ID0 (přečtením této hodnoty se fronta posune)	
	962	R	Source ID1	
	963	R	Source ID2	
	964	R	Source ID3	
	965	R	Dest. ID0	
	966	R	Dest. ID1	
	967	R	Dest. ID2	
	968	R	Dest. ID3	
	969	R	RORG	
	970	R	FUNC	
	971	R	TYPE	
	972	R	VALUE1	
	973	R	VALUE2	
	974	R	VALUE3	
	975	R	VALUE4	
	976	R	VALUE5	
	977	R	VALUE6	
	978	R	VALUE7	
	979	R	Learn	
980	R	Počet zbývajících zpráv ve frontě 0-40	Stav fronty Tx	
981	R	Čas od příjmu této zprávy v desítkách ms – max. 65000 ms		
982	R	(1) pokud zásobník přeplněn, (0) pokud ne		
983	R	Pořadové číslo zprávy		

4.1.4 Mapa registrů – Service data

Tyto registry obsahují nastavní brány, stavové informace a statistiky komunikace. Do registrů lze zapisovat pomocí funkce F-06.

Mapa registrů – Service data				
	No	R/W	Popis	
			Výchozí	
Service registers	1000	R	Verze SW (např. 115 => V1.15)	
	1001	R/W	Adresa MODBUS 1...247	1
	1002	R/W	Rychlost kBd x10 (1152 => 115.2 kBd)	9.6 kBd
	1003	R/W	Adresa MODBUS 1...247	1
	1004	R/W	Rychlost kBd x10 (1152 => 115.2 kBd)	9.6 kBd
	1005	R/W	Stopbit (1:ONE; 2:TWO)	ONE
	1006	R/W	Parita (0: none, 1:ODD, 2:EVEN)	none

1007	R/W	Stopbit (1:ONE; 2:TWO)	ONE	COM1
1008	R/W	Parita (0: none, 1:ODD, 2:EVEN)	none	RS232
1009	R	Verze HW		
1010	R/W	Command (viz tabulku dole)		
1011	R	Status (viz tabulku dole)		
1012	R	ID 0		Nové zařízení (Poslední teach-in telegram)
1013	R	ID 1		
1014	R	ID 2		
1015	R	ID 3		
1016	R	RORG		
1017	R	FUNC (9999 pokud není k dispozici)		
1018	R	TYPE (9999 pokud není k dispozici)		
1019	R	Manufacturer ID (9999 pokud není k dispozici)		
1020	R	Síla signálu		
1021	R	Počítadlo zpráv 0-65000 (65534:žádná data; 0:ID se změnilo – nové zařízení, po přečtení této 0 se nastaví hodnota 1)		
1022				
1023				
1024	R	Transceiver ID0		Vysílač EnOcean
1025	R	Transceiver ID1		
1026	R	Transceiver ID2		
1027	R	Transceiver ID3		
1028	R	Verze Transceiver APP		
1029	R	Verze Transceiver API		
1030	R	Počet přijatých zpráv		PORT RS485
1031	R	Počet odeslaných zpráv		
1032	R	Počet chybových zpráv		
1040	R	Počet přijatých zpráv		PORT RS232
1041	R	Počet odeslaných zpráv		
1042	R	Počet chybových zpráv		
1050	R	Počet přijatých zpráv		PORT USB
1051	R	Počet odeslaných zpráv		
1052	R	Počet chybových zpráv		
1053	R/W	Přidaná prodleva mezi přijatou zprávou a odpověď 0-200 ms	0 ms	PORT RS485
1054	R/W	Přidaná prodleva mezi přijatou zprávou a odpovědí 0-200 ms	0 ms	PORT RS232
1060	R/W	Repeater 0:OFF (výchozí); 1:LEVEL1 (pouze originální telegramy); 2:LEVEL2 (originální a jednou opakované telegramy)		
1065	R/W	Vypíná kontrolu CRC MODBUS, pouze pro ladění (1:CRC ON (výchozí); 0:CRC OFF)		

Mapa registrů – Service data – Adresa 1010 – COMMAND

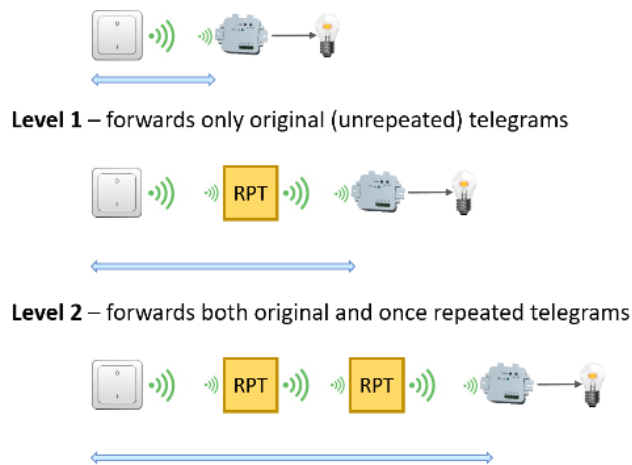
Hodnota	Význam hodnoty
0x0Fxx	Smazat Device v <i>Rx config</i> (0x0F00 – pozice 0, 0x0F01, ... 0x0F27 – position 39)
0x1Fxx	Smazat Device v <i>Tx data</i> (0x1F00 – pozice 0 ... 0x1F3B – pozice 59)
0x09xx	Uložit nové zařízení do <i>Rx config</i> (0x0900 – pozice 0, 0x0901, ... 0x0927 – pozice 39) Poslední přijatá data teach-in (adresa 1012) se uloží na pozici v <i>Rx config</i> .
0x11AA	Softwarový reset převodníku

Mapa registrů – Service data – Adresa 1011 – Status		
Hodnota	Význam hodnoty	
0x1100	Start – bez přeprogramování	
0x1101	Start – přeprogramování se nezdařilo (CRC nesouhlasí nebo jiná chyba)	
0x1102	Start – nový program je stejný jako aktuální program	
0x1103	Start – přeprogramování proběhlo úspěšně	
0xFFFF	Příkaz byl úspěšně proveden	
0xEEE1	Chyba – neznámá pozice	
0xEEE2	Chyba – neznámý příkaz	
		Kód spuštění
		Kód výsledku příkazu

EnOcean REPEATER

Režim opakovače se nastavuje registrem 1060. Pokud je repeater povolen, přeposílá přijaté telegramy v síti EnOcean, což může rozšířit dosah signálu okolních zařízení. Toho lze využít v případě, že existují dvě zařízení EnOcean, která hovoří přímo spolu a brána leží mezi nimi. Hlavní funkce brány není funkcí opakovače ovlivněna.

Opakovač úrovně 2 by měl být aktivován pouze po pečlivém prostudování rádiových podmínek. V opačném případě může být funkce systému ohrožena kolizí telegramů.



4.1.5 Mapa registrů – Rx Raw data

Tyto registry obsahují datové bajty tak, jak byly přijaty v posledním telegramu od přiřazeného zařízení. Je zde také zobrazováno EnOcean ID zařízení. Pro každé zařízení je vyhrazeno deset registrů. Délka dat se liší v závislosti na typu telegramu, který je identifikován bajtem RORG.

Telegramy VLD a MSC mají proměnlivou délku dat až 14 bajtů pro neadresované telegramy (broadcast) a 9 bajtů pro adresované telegramy. Informace o jejich délce zde není dostupná, nevyužité bajty jsou nulové.

Ve většině případů není nutné tyto registry používat a přednost by mělo mít využití registrů *Value* v *Rx data*.

Příklad 4BS: EEP A5-02-05, ID 05-87-21-D2, teplota 22 °C

Příklad RPS: EEP F6-02-01, ID FE-E3-18-CE, stisknuto tlačítko B-I

Příklad VLD: EEP D2-01-0B, ID 05-01-7F-50, CMD 4 – zapnuto na 100 %

Mapa registrů – Rx raw data				
	No	R/W	Popis	Příklad
Device 0 (4BS)	2000	R	ID 0	0xD2
	2001	R	ID 1	0x21
	2002	R	ID 2	0x87
	2003	R	ID 3	0x05
	2004	R	RORG = 0xA5	0xA5
	2005	R	DB 0	0x08
	2006	R	DB 1	0x73
	2007	R	DB 2	0x00
	2008	R	DB 3	0x00
	2009	R	Status byte	0x00
Device 1 (RPS, 1BS)	2010	R	ID 0	0xCE
	2011	R	ID 1	0x18
	2012	R	ID 2	0xE3
	2013	R	ID 3	0xFE
	2014	R	RORG = 0xF6 or 0xD5	0xF6
	2015	R	DB 0	0x50
	2016	R		
	2017	R		
	2018	R		
	2019	R	Status byte	0x30
	...			
Device 39 (VLD, MSC)	2390	R	Hi byte ID 1; Lo Byte ID 0	0x7F50
	2391	R	Hi byte ID 3; Lo Byte ID 2	0x0501
	2392	R	RORG = 0xD2 or 0xD1	0xD2
	2393	R	Hi DB1; Lo DB0	0x60E4
	2394	R	Hi DB3; Lo DB2	0x0004
	2395	R	Hi DB5; Lo DB4	0x0000
	2396	R	Hi DB7; Lo DB6	0x0000
	2397	R	Hi DB9; Lo DB8	0x0000
	2398	R	Hi DB11; Lo DB10	0x0000
	2399	R	Hi DB13; Lo DB12	0x0000

4.1.6 Mapa registrů – Rx Pressac data

Zákaznické řešení pro společnost Pressac Communications Ltd. Slouží k monitorování elektrického proudu pomocí proudových kleští (EEP D2-32-00, 01, 02). Zachováno pro starší aplikace, pro nové aplikace použijte *Rx data*.

Mapa registrů – Rx Pressac data				
	No	R/W	Popis	
Device 0	3000	R	ID 3 Hi , ID2 Lo	
	3001	R	ID 1 Hi , ID0 Lo	
	3002	R	Telegram type (0,1,2)	
	3003	R	Power fail (1,0)	
	3004	R	Divisor (1,0)	
	3005	R	0 (reserved)	
	3006	R	Value 1 (Type 0, Type 1, Type 2)	
	3007	R	Value 2 (Type 1, Type 2) (0xFFFF for Type 0)	
	3008	R	Value 3 (Type 2) (0xFFFF for Type 0, Type1)	
	3009	R	Reserved (0xFFFF for Type 0, Type1) (0 for Type 2)	

Device 1	3010	R	ID 3 Hi , ID2 Lo
	3011	R	ID 1 Hi , ID0 Lo
	3012	R	Telegram type (0,1,2)
	3013	R	Power fail (1,0)
	3014	R	Divisor (1,0)
	3015	R	0 (reserved)
	3016	R	Value 1 (Type 0, Type 1, Type 2)
	3017	R	Value 2 (Type 1, Type 2) (0xFFFF for Type 0)
	3018	R	Value 3 (Type 2) (0xFFFF for Type 0, Type1)
	3019	R	Reserved (0xFFFF for Type 0, Type1) (0 for Type 2)
	...		
Device 39	3390	R	ID 3 Hi , ID2 Lo
	3391	R	ID 1 Hi , ID0 Lo
	3392	R	Telegram type (0,1,2)
	3393	R	Power fail (1,0)
	3394	R	Divisor (1,0)
	3395	R	0 (reserved)
	3396	R	Value 1 (Type 0, Type 1, Type 2)
	3397	R	Value 2 (Type 1, Type 2) (0xFFFF for Type 0)
	3398	R	Value 3 (Type 2) (0xFFFF for Type 0, Type1)
	3399	R	Reserved (0xFFFF for Type 0, Type1) (0 for Type 2)

4.1.7 Mapa registrů – Tx data

Registry začínající adresou 5000 slouží k vysílání telegramů. Je zde 60 vysílacích kanálů, každý kanál má 20 registrů, ve kterých se připravují a odesílají data telegramu. Registry lze zapisovat samostatně pomocí funkce F-06 nebo hromadně pomocí funkce F-16. Funkce F-16 může zapisovat více záznamů. Vysílací příkazy se zapisují pomocí F-06 do registru *Send option*, F-16 může zapisovat pouze *Send option* = 0 nebo 3.

SenderID: ID tohoto zařízení, to znamená převodníku. Možné hodnoty jsou:

- EURID převodníku (registry 1024...1027), pro použití EURID zapište 00-00-00-00.
- Jedno ze 127 ID odvozených od Base ID, zapište ID z rozsahu FF-FF-FF-01...7F.
Příklad: Base ID je FF-90-E9-00, zapsaná hodnota SenderID FF-FF-FF-1A, kanál bude používat ID = Base ID + 1A = FF-90-E9-1A.
V současné verzi je Based ID pevně nastaveno jako FF-FF-FF-00 a nelze jej změnit.

DestinationID: ID cílového zařízení, např. ovládaného reléového spínače.

- Adresovaná komunikace: nastavte ID cílového zařízení EnOcean. Při obousměrné komunikaci je stejné jako ID přiřazeného zařízení v kanálech Rx.
- Neadresovaná komunikace (Broadcast): použijte 00-00-00-00 nebo FF-FF-FF-FF, v obou případech se odesílá FF-FF-FF-FF.

EEP: Nastavuje typ zařízení (EEP).

Values1...Values7: tyto registry obsahují data, která mají být zakódována podle EEP nastaveného v registrech RORG, FUNC a TYPE.

Learn button: je-li zaškrtnuto a RORG je A5 nebo D5, kanál odešle teach-in telegram.

Send option: tento registr slouží k řízení odeslání telegramu. Volba 4 – *UTE odpověď jednou* zapne pro daný kanál režim UTE teach-in.

Mapa registrů – Tx data			
	No	R/W	Popis
Device 0	5000	R/W	Sender ID0
	5001	R/W	Sender ID1
	5002	R/W	Sender ID2
	5003	R/W	Sender ID3
	5004	R/W	Destination ID0
	5005	R/W	Destination ID1
	5006	R/W	Destination ID2
	5007	R/W	Destination ID3
	5008	R/W	RORG
	5009	R/W	FUNC
	5010	R/W	TYPE
	5011	R/W	VALUE1
	5012	R/W	VALUE2
	5013	R/W	VALUE3
	5014	R/W	VALUE4
	5015	R/W	VALUE5
	5016	R/W	VALUE6
	5017	R/W	VALUE7
	5018	R/W	Learn button
5019	W	Send option 1 – Odeslat nyní 2 – Odeslat při příjmu jednou (Destination ID musí být nastaveno) 3 – Odeslat při příjmu vždy (Destination ID musí být nastaveno) ¹⁾ 4 – UTE odpověď jednou 101 – Odeslat tento nyní a další za 100ms ²⁾ 102 – Odeslat tento nyní a další za 150ms 103 – Odeslat tento nyní a další za 200ms 104 – Odeslat tento nyní a další za 250ms 105 – Odeslat tento nyní a další za 300ms 106 – Odeslat tento nyní a další za 350ms 107 – Odeslat tento nyní a další za 400ms 108 – Odeslat tento nyní a další za 450ms 109 – Odeslat tento nyní a další za 500ms 110 – Odeslat tento nyní a další za 550ms 111 – Odeslat tento nyní a další za 600ms	
Device 1	5020	R/W	Sender ID0
	5021	R/W	Sender ID1
	5022	R/W	Sender ID2
	5023	R/W	Sender ID3
	5024	R/W	Destination ID0
	5025	R/W	Destination ID1
	5026	R/W	Destination ID2
	5027	R/W	Destination ID3
	5028	R/W	RORG
	5029	R/W	FUNC
	5030	R/W	TYPE
	5031	R/W	VALUE1
	5032	R/W	VALUE2
	5033	R/W	VALUE3
	5034	R/W	VALUE4

	5035	R/W	VALUE5
	5036	R/W	VALUE6
	5037	R/W	VALUE7
	5038	R/W	Learn button
	5039	W	Send option
	...		
Device 59	6180	R/W	Sender ID0
	...		
	6199	W	Send option

- 1) Automatická odezva používaná pro topné ventily A5-20-01, A5-20-06. Destination ID je ID ventilu.
- 2) Tyto možnosti se používají k simulaci komunikace RPS. Posílají se dva sousední kanály, např. Tento TxCh1 -> zpoždění 300 ms -> Další TxCh2.

4.1.8 Mapa registrů – Channel labels

Tyto registry slouží k ukládání krátkých popisů kanálů. Celkový počet popisů je 100, 40 pro kanály Rx a 60 pro kanály Tx. Pro každý kanál je vyhrazeno 100 registrů v rozsahu 10000...19999. Do registrů lze zapisovat pouze pomocí funkce F-16. Musí být zapsán celý text. Délka textu je odvozena z pozice nulového znaku nebo z počtu registrů v požadavku F-16. Maximální délka je 40 znaků.

Mapa registrů – Channel labels				
	No	R/W	Popis	Příklad
Device Rx 0	10000	R	Index	0
	10001	R	Délka textu 0...40	12
	10002	R/W	Text[0]	„T“ (První znak ascii 0x54)
	10003	R/W	Text[1]	„e“ (0x65)
	...	R/W		„mperatu“
	10011	R/W	Text[9]	„r“ (0x72)
	10012	R/W	Text[10]	„e“ (0x65)
	10013	R/W	Text[11]	„1“ (0x31)
	...	R/W	0	
	10099	R	0	
Device Rx 1	10100	R	Index	1
	10101	R	Délka textu 0...40	12
	10102	R/W	Text[0]	„T“ (První znak ascii 0x54)
	10103	R/W	Text[1]	„e“ (0x65)
	...	R/W		„mperatu“
	10111	R/W	Text[9]	„r“ (0x72)
	10112	R/W	Text[10]	„e“ (0x65)
	10113	R/W	Text[11]	„2“ (0x32)
	...	R/W	0	
	10199	R	0	
...				
Device Rx 39	13900	R	Index	39
Device Tx 0	14000	R	Index	40
...				
Device Tx 59	19900	R	Index	99
	...	R/W		
	19999	R		

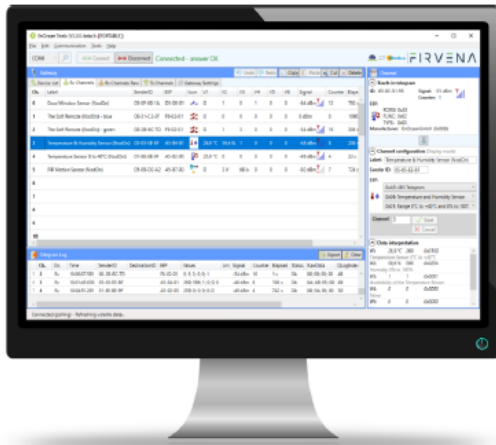
4.2 Podporované funkce

Podle specifikace aplikační vrstvy může klient v jednom požadavku číst maximálně 125 registrů a zapisovat maximálně 123 registrů.

Uvnitř definovaných oblastí server umožňuje čtení libovolného registru, u nepoužitých registrů vrací nuly. Mimo tyto oblasti vrací všechny požadavky rovněž nulu.

Kód	Název	Popis
3 (0x03)	Read Holding Registers	Přečte souvislý blok registrů začínající na dané adrese. Pro nepoužité registry jsou vráceny nulové hodnoty.
6 (0x06)	Write Single Register	Zapíše libovolný zapisovatelný registr.
16 (0x10)	Write Multiple Registers	Zapíše blok zapisovatelných registrů, chování se může lišit v závislosti na oblasti.

5 SOFTWAREVÝ NÁSTROJ ENOCEAN TOOLS



Pro jednoduchou správu veškerých prvků obsluhovaných převodníky byl připraven nástroj, pomocí kterého lze jednoduše připojit nebo odpojit prvky EnOcean k převodníku, sledovat jejich stavy, hodnoty, komunikační intervaly a sílu signálu. Další užitečnou funkcí je možnost ovládání EnOcean prvků ze strany převodníku. Při instalaci více převodníků nástroj umožňuje sledovat a porovnávat, na který převodník má každý z prvků lepší signál a následně jej tomu přiřadit. Jednotlivé prvky lze přiřazovat pomocí výrobního čísla na pozici ručně nebo jednoduše automaticky. Dále je možné pomocí tohoto softwaru nastavit typ komunikace (RS 232, RS 485, USB) a přenosovou rychlost. Pro USB

je pevně dána přenosová rychlost 115,2 kD.

Aplikace a manuál EnOcean Tools je ke stažení na www.firvena.cz -> PODPORA/KE STAŽENÍ/ENOCEAN-GWY-MOD.

6 PODPOROVANÉ EEP PRO PŘÍJEM DAT

V následujících tabulkách jsou uvedeny podporované typy zařízení (EEP) pro příjem dat. Podpora zahrnuje dekódování datových bodů z přijatých bajtů surových dat a jejich zápis do registrů *Value1...Value6* v *Rx data*. Brána může také obsluhovat obousměrnou komunikaci topných ventilů (A5-20-01, A5-20-06) – automatická odpověď.

U nepodporovaných EEP se v registrech *Value* zobrazují surová data. Formát je popsán v univerzálních profilech F6-3F-7F, D5-3F-7F, A5-3F-7F, D2-FF-FF a D1-FF-FF. Univerzální profily lze také nastavit ručně pro libovolné zařízení.

Někdy se setkáváme se zařízeními, která používají více než jeden EEP (různé RORG) současně, se stejným nebo různým ID odesílatele (Sender ID). Řešením je použití jednoho kanálu pro každé EEP. Telegram je přijat pouze tehdy, pokud se jeho RORG rovná RORG kanálu Rx.

6.1 Podporované RPS telegramy

F6-01-xx Push button		
EEP	Registry	Popis
F6-01-01	Value1	Aktuální stav tlačítka (0:released; 1:pressed)
	Value2	Minulý stav tlačítka
	Value3	Předminulý stav tlačítka
	Value4	reserved
	Value5	Energy bow (0: released; 1: pressed < 500 ms; 2: pressed > 500 ms)
	Value6	Počet příchozích telegramů od posledního čtení Modbus hodnoty V1 (0...3)

F6-02-xx Rocker switch, 2 Rocker		
EEP	Registry	Popis
F6-02-01 F6-02-02 F6-02-04	Value1	Aktuální kód tlačítka (0...4) 0: Button released 1: Button A-I 2: Button A-0 3: Button B-I 4: Button B-0
	Value2	Minulý kód tlačítka
	Value3	Předminulý kód tlačítka
	Value4	Second action valid (0/1)
	Value5	Energy bow (0: released; 1: pressed < 500 ms; 2: pressed > 500 ms)
	Value6	Počet příchozích telegramů od posledního čtení Modbus hodnoty V1 (0...3)
F6-02-03	Value1	Aktuální kód tlačítka 0x30: Button A-0: Set the controller in automatic mode 0x10: Button A-I: Set the controller in manually mode and toggles between switch light on and switch light off 0x70: Button B-0: Dim light up 0x50: Button B-I: Dim light down
	Value2	Minulý kód tlačítka
	Value3	Předminulý kód tlačítka
	Value4	2Předminulý kód tlačítka
	Value5	Energy bow (0: released; 1: pressed < 500 ms; 2: pressed > 500 ms)
	Value6	Počet příchozích telegramů od posledního čtení Modbus hodnoty V1 (0...4)

F6-03-xx Rocker switch, 4 Rocker		
EEP	Registry	Popis
F6-03-01 F6-03-02	Value1	Aktuální kód tlačítka (0...4) 0: Button released 1: Button A-I 2: Button A-0 3: Button B-I 4: Button B-0 5: Button C-I 6: Button C-0 7: Button D-I 8: Button D-0
	Value2	Minulý kód tlačítka
	Value3	Předminulý kód tlačítka
	Value4	Second action valid (0/1)
	Value5	Energy bow (0: released; 1: pressed < 500 ms; 2: pressed > 500 ms)
	Value6	Počet příchozích telegramů od posledního čtení Modbus hodnoty V1 (0...3)

F6-04-xx Kartový spínač		
EEP	Registry	Popis
F6-04-01 F6-04-02	Value1	Stav karty (0:removed; 1:inserted)
	Value2	Minulá hodnota
	Value3-6	0

F6-05-xx Detektory		
EEP	Registry	Popis
F6-05-00 F6-05-02	Value1	Spuštění alarmu (0:false; 1:true)
	Value2	Baterie vybitá (0:false; 1:true)
F6-05-01	Value1	Water Alert (0:false; 1:true)

F6-10-xx Okenní klika		
EEP	Registry	Popis
F6-10-00 F6-10-01	Value1	Poloha kliky (0:Closed; 1:Open; 2:Up)
	Value2	DB0

F6-3F-7F Univerzální		
EEP	Registry	Popis
F6-3F-7F	Value1	DB0: DataBytes[0]
	Value2	Status byte

6.2 Podporované 1BS telegramy

D5-00-xx Dveřní/Okenní kontakt		
EEP	Registry	Popis
D5-00-01	Value1	Stav kontaktu (0:open; 1:closed)
	Value2	Minulá hodnota
	Value3	Předminulá hodnota
	Value4	2Předminulá hodnota
	Value5	3Předminulá hodnota
	Value6	Počet příchozích telegramů od posledního čtení Modbus hodnoty V1 (0...5)

D5-3F-7F Univerzální		
EEP	Registry	Popis
D5-3F-7F	Value1	DB0: DataBytes[0]

6.3 Podporované 4BS telegramy

A5-02-xx Senzory teploty		
EEP	Registry	Popis
A5-02-01	Value1	Teplota -40 ... 0 °C (x10)
A5-02-02	Value1	Teplota -30 ... +10 °C (x10)
A5-02-03	Value1	Teplota -20 ... +20 °C (x10)

A5-02-04	Value1	Teplota -10 ... +30 °C (x10)
A5-02-05	Value1	Teplota 0 ... +40 °C (x10)
A5-02-06	Value1	Teplota +10 ...+50 °C (x10)
A5-02-07	Value1	Teplota +20 ... +60 °C (x10)
A5-02-08	Value1	Teplota +30 ... +70 °C (x10)
A5-02-09	Value1	Teplota +40 ... +80 °C (x10)
A5-02-0A	Value1	Teplota +50 ... +90 °C (x10)
A5-02-0B	Value1	Teplota +60 ... +100 °C (x10)
A5-02-10	Value1	Teplota -60 ... +20 °C (x10)
A5-02-11	Value1	Teplota -50 ... +30 °C (x10)
A5-02-12	Value1	Teplota -40 ... +40 °C (x10)
A5-02-13	Value1	Teplota -30 ... +50 °C (x10)
A5-02-14	Value1	Teplota -20 ... +60 °C (x10)
A5-02-15	Value1	Teplota -10 ... +70 °C (x10)
A5-02-16	Value1	Teplota 0 ... +80 °C (x10)
A5-02-17	Value1	Teplota +10 ... +90 °C (x10)
A5-02-18	Value1	Teplota +20 ... +100 °C (x10)
A5-02-19	Value1	Teplota +30 ... +110 °C (x10)
A5-02-1A	Value1	Teplota +40 ... +120 °C (x10)
A5-02-1B	Value1	Teplota +50 ... +130 °C (x10)
A5-02-20	Value1	Teplota -10 ... +41,2 °C (x10)
A5-02-30	Value1	Teplota -40 ... +62,3 °C (x10)

A5-04-xx Senzory teploty a vlhkosti

EEP	Registry	Popis
A5-04-01	Value1	Teplota 0 ... +40 °C (x10)
	Value2	Relativní vlhkost 0 ... 100 % (x10)
	Value3	Temperature sensor: 1 - available 0 - not available
A5-04-02	Value1	Teplota -20 ... +60 °C (x10)
	Value2	Relativní vlhkost 0 ... 100 % (x10)
	Value3	Temperature sensor: 1 - available 0 - not available
A5-04-03	Value1	Teplota -20 ... +60 °C (x10) - resolution 10bit
	Value2	Relativní vlhkost 0 ... 100 % (x10)
	Value3	Telegram type: 1 – Event triggered 0 - heartbeat

A5-05-xx Senzory tlaku

EEP	Registry	Popis
A5-05-01	Value1	Tlak 500 ... 1150 hPa
	Value2	Telegram type: 1 – Event triggered 0 - heartbeat
	Value3	Temperature sensor: 1 - available 0 - not available

A5-06-xx Světelné senzory

EEP	Registry	Popis
A5-06-01	Value1	Supply voltage 0... 5.1 V (x100)
	Value2	Illumination 300-6000lx (/10) value 300-6000
	Value3	Range
A5-06-02	Value1	Supply voltage 0... 5.1V (x100)
	Value2	Illumination 0-1020lx
	Value3	Range

A5-06-03	Value1	Supply voltage 0... 5.1 V (x100)
	Value2	Illumination 0-1000lx
A5-06-04	Value1	Temperature -20°C ... 60°C
	Value2	Illumination 0-65535lx (/10) value 0-6553
	Value3	Energy storage 0...100%
	Value4	Valid temperature data 0 ... 1
	Value5	Valid storage data 0 ... 1
A5-06-05	Value1	Supply voltage 0...5.1 V (x100)
	Value2	Illumination 0-10200lx
	Value3	Range

A5-07-xx Senzory PIR

EEP	Registry	Popis
A5-07-01	Value1	0 - PIR off ... 1 – PIR on
	Value2	Supply voltage 0... 5.0V (x10)
	Value3	Supply voltage availability : 0 – Supply voltage is not supported 1- Supply voltage is supported
A5-07-02	Value1	0 – Uncertain of occupancy status ... 1 – Motion detect
	Value2	Supply voltage 0... 5.0 V (x10)
A5-07-03	Value1	0 - PIR off ... 1 – PIR on
	Value2	Supply voltage 0... 5.0 V (x10)
	Value3	Illumination 0...1000 lx

A5-08-xx Senzory světla, teploty a PIR

EEP	Registry	Popis
A5-08-01	Value1	0 - PIR off ... 1 – PIR on
	Value2	Supply voltage 0... 5.1 V (x10)
	Value3	Button occupancy 1 – preset 0- released
	Value4	Illumination 0 ... 510 lx
	Value5	Temperature 0 ... 51 °C (x10)
A5-08-02	Value1	0 - PIR off ... 1 – PIR on
	Value2	Supply voltage 0... 5.1 V (x10)
	Value3	Button occupancy 1 – preset 0- released
	Value4	Illumination 0 ... 1020 lx
	Value5	Temperature 0 ... 51 °C (x10)
A5-08-03	Value1	0 - PIR off ... 1 – PIR on
	Value2	Supply voltage 0... 5.1 V (x10)
	Value3	Button occupancy 1 – preset 0- released
	Value4	Illumination 0 ... 1530 lx
	Value5	Temperature -30 ... 50 °C (x10)

A5-09-xx Senzory enviromentální VOC, CO, CO₂, prach, radon

EEP	Registry	Popis
A5-09-02	Value1	CO conc. 0...1020ppm
	Value2	Supply voltage 0... 5.1 V (x10)
	Value3	Temperature 1...51°C (x10)
	Value6	0 - Temper. Sensor not available 1 – Temperature sensor available
A5-09-04	Value1	CO ₂ conc. 0...2550ppm increment = 10ppm
	Value2	Relative Humidity 0...100% (x10) res. 0,5%
	Value3	Temperature 1...51°C (x10)

	Value4	0		
	Value5	0 - Humidity Sensor not available 1 – Humidity sensor available		
	Value6	0 - Temper. Sensor not available 1 – Temperature sensor available		
A5-09-05	Value1	VOC con. 0 ...65535 ppb		
	Value2	VOC ID 0: VOCT (total) 1: Formaldehyde 2: Benzene 3: Styrene 4: Toluene 5: Tetrachloroethylene 6: Xylene 7: n-Hexane 8: n-Octane 9: Cyclopentane	10: Methanol 11: Ethanol 12: 1 – Pentanol 13: Acetone 14: ethylene Oxide 15: Acetaldehyde ue 16: Acetic Acid 17: Propionice Acid 18: Valeric Acid 19: Butyric Acid	20: Ammoniac 22: Hydrogen Sulfide 23: Dimethylsulfide 24: 2 – Butanol (butyl Alcohol) 25: 2 – Methylpropanol 26: Diethyl ether 27: VOC-Index 255: ozone
	Value3	Scale Multiplier 0: 0.01 1: 0.1	2: 1 3: 10	
A5-09-06	Value1	Radon activity 0 ...1023 Bq/m ³		
A5-09-07	Value1	Dust less than 10 µm (PM10) 0...511 0...511 µg/m ³		
	Value2	Dust less than 2.5 µm (PM2.5) 0...511 0...511 µg/m ³		
	Value3	Dust less than 1 µm (PM1) 0...511 0...511 µg/m ³		
	Value4	0: PM10 not active 1: PM10 active		
	Value5	0: PM2.5 not active 1: PM2.5 active		
	Value6	0: PM1 not active 1: PM1 active		
A5-09-08	Value1	CO2 0 – 2000 ppm (Pure sensor)		
A5-09-09	Value1	CO2 0 – 2000 ppm (Pure sensor)		
	Value2	Power failure detection (0/1)		
A5-09-0A	Value1	Hydrogen conc. 0...65535 ppm		
	Value2	Temperature -20...60 °C (x10)		
	Value3	Supply Voltage 2...5 V (x10)		
	Value4	Temperature available (0/1)		
	Value5	Supply voltage available (0/1)		
A5-09-0B	Value1	Radioactivity 0...65535		
	Value2	Multiplier		
	Value3	Supply Voltage 2...5 V (x10)		
	Value4	Unit		
	Value5	Supply voltage available (0/1)		
A5-09-0C	Value1	VOC Concentration 0...65535		
	Value2	VOC Type		
	Value3	Multiplier		
	Value4	Unit		

A5-10-xx Room Operating Panel

EEP	Registry	Popis
A5-10-01	Value1	Aktuální teplota 0...+40°C (x10)
	Value2	Setpoint 0-255
	Value3	Button occupancy 1 – preset 0- released
	Value4	Turn-switch for fan speed Enum: 210...255: Stage Auto 190...209: Stage 0 165...189: Stage 1 145...164: Stage 2

			0...144: Stage 3
	Value5	Stage 0,1,2,3, (255=AUTO)	
	Value6	Reserved	
A5-10-02	Value1	Aktuální teplota 0...+40°C (x10)	
	Value2	Setpoint 0-255	
	Value3	Slide switch or Slide switch Day/Night 1 – day(sw1) 0- night(sw0)	
	Value4	Turn-switch for fan speed Enum	210...255: Stage Auto 190...209: Stage 0 165...189: Stage 1 145...164: Stage 2 0...144: Stage 3
	Value5	Stage 0,1,2,3, (255=AUTO)	
	Value6	reserved	
A5-10-03	Value1	Aktuální teplota 0...+40°C (x10)	
	Value2	Setpoint 0-255	
	Value3	reserved	
	Value4	reserved	
	Value5	reserved	
	Value6	reserved	
A5-10-04	Value1	Aktuální teplota 0...+40°C (x10)	
	Value2	Setpoint 0-255	
	Value3	reserved	
	Value4	Turn-switch for fan speed Enum	210...255: Stage Auto 190...209: Stage 0 165...189: Stage 1 145...164: Stage 2 0...144: Stage 3
	Value5	Stage 0,1,2,3, (255=AUTO)	
	Value6	reserved	
A5-10-05	Value1	Aktuální teplota 0...+40°C (x10)	
	Value2	Setpoint 0-255	
	Value3	Button occupancy 1 – preset 0- released	
	Value4	reserved	
	Value5	reserved	
	Value6	reserved	
A5-10-06	Value1	Aktuální teplota 0...+40°C (x10)	
	Value2	Setpoint 0-255	
	Value3	slide switch or Slide switch Day/Night	0: Position I / Night /Off 1: Position O / Day /On
	Value4	reserved	
	Value5	reserved	
	Value6	reserved	
A5-10-07	Value1	Aktuální teplota 0...+40°C (x10)	
	Value2	reserved	
	Value3	reserved	
	Value4	Turn-switch for fan speed Enum:	210...255: Stage Auto 190...209: Stage 0 165...189: Stage 1 145...164: Stage 2 0...144: Stage 3
	Value5	Stage 0,1,2,3, (255=AUTO)	
	Value6	Reserved	
A5-10-08	Value1	Aktuální teplota 0...+40°C (x10)	

	Value2	Reserved	
	Value3	Button occupancy 1 – preset 0- released	
	Value4	Turn-switch for fan speed Enum	210...255: Stage Auto 190...209: Stage 0 165...189: Stage 1 145...164: Stage 2 0...144: Stage 3
	Value5	Stage 0,1,2,3, (255=AUTO)	
	Value6	reserved	
A5-10-09	Value1	Aktuální teplota 0...+40°C (x10)	
	Value2	reserved	
	Value3	Slide switch or Slide switch Day/Night 1 – day(sw1) 0- night(sw0)	
	Value4	Turn-switch for fan speed Enum	210...255: Stage Auto 190...209: Stage 0 165...189: Stage 1 145...164: Stage 2 0...144: Stage 3
	Value5	Stage 0,1,2,3, (255=AUTO)	
	Value6	Reserved	
A5-10-0A	Value1	Aktuální teplota 0...+40°C (x10)	
	Value2	Setpoint 0-255	
	Value3	Contact state 0 – Close; 1- Open	
	Value4	Reserved	
	Value5	Reserved	
	Value6	Reserved	
A5-10-0B	Value1	Aktuální teplota 0...+40°C (x10)	
	Value2	Reserve	
	Value3	Button occupancy 1 – preset 0- released	
	Value4	Reserved	
	Value5	Reserved	
	Value6	Reserved	
A5-10-0C	Value1	Aktuální teplota 0...+40°C (x10)	
	Value2	Setpoint 0-255	
	Value3	slide switch or Slide switch Day/Night	0: Position I / Night /Off 1: Position O / Day /On
	Value4	Reserved	
	Value5	Reserved	
	Value6	Reserved	
A5-10-0D	Value1	Actual temperature 0...+40°C (x10)	
	Value 2	Reserved	
	Value 3	slide switch or Slide switch Day/Night	0: Position I / Night /Off 1: Position O / Day /On
A5-10-10	Value1	Aktuální teplota 0...+40°C (x10)	
	Value2	Setpoint 0-255	
	Value3	Button occupancy 1 – preset 0- released	
	Value4	Vlhkost 0...100%	
	Value5	Reserved	
	Value6	Reserved	
A5-10-11	Value1	Aktuální teplota 0...+40°C (x10)	
	Value2	Setpoint 0-255	
	Value3	Slide switch or Slide switch Day/Night 1 – day(sw1) 0- night(sw0)	
	Value4	Vlhkost 0...100%	
	Value5	Reserved	

	Value6	Reserved
A5-10-12	Value1	Aktuální teplota 0...+40°C (x10)
	Value2	Setpoint 0-255
	Value3	Reserved
	Value4	Vlhkost 0...100%
	Value5	Reserved
	Value6	Reserved
A5-10-13	Value1	Aktuální teplota 0...+40°C (x10)
	Value2	Reserved
	Value3	Button occupancy 1 – preset 0- released
	Value4	Vlhkost 0...100%
	Value5	Reserved
	Value6	Reserved
A5-10-14	Value1	Aktuální teplota 0...+40°C (x10)
	Value2	Reserved
	Value3	Button occupancy 1 – preset 0- released
	Value4	Vlhkost 0...100%
	Value5	Reserved
	Value6	Reserved
A5-10-20	Value1	Aktuální teplota 0...+40°C (x10)
	Value2	Setpoint 0...255
	Value3	Heating mode 0 , 1, 2, 3 Reserved
	Value4	Battery change needed 1: battery low 0 :battery ok
	Value5	Reserved
	Value6	Reserved
A5-10-15 ... A5-10-23		

A5-11-xx Controller status

A5-11-01

A5-12-xx Automated meter reading

A5-12-00 ... A5-12-04, A5-12-10

A5-13-xx Environmental applications

A5-13-01 ... A5-13-04

A5-14-xx Multi-func sensor

A5-14-01 ... A5-14-0A

A5-30-xx Digitální vstup

EEP	Registry	Popis
A5-30-01	Value1	Contact (0:open; 1:closed)
	Value2	Battery low (0:ok; 1:low)
A5-30-02 ... A5-30-06 Pořadí a význam hodnot stejný jako definice EEP. Teplota je (x10), Napájecí napětí (x100)		

A5-20-xx Actuators																			
EEP	Registry	Popis																	
A5-20-01	Value1	Pozice actuátoru 0...100 %																	
	Value2	Aktuální teplota od actuátoru 0...+40°C (x10)																	
	Value3	1-Service on																	
	Value4	1-Detection Window open																	
	Value5	1 Energy input enabled (MVA004 Active energy harvesting (valve is hot)) 10 Energy storage (MVA004 - Energy storage sufficiently filled)																	
	Value6	1 Failure temperature sensor 10 Actuator obstructed (MVA004 motor failure) 100 Cover open 1000 Battery – change battery next day 1111 + Battery – change battery next day + Cover open + Actuator obstructed + Failure temperature sensor																	
A5-20-04	Value1	Pozice actuátoru 0...100 %																	
	Value2	Room Temperature 10...30 °C																	
	Value3	Feed Temperature 20 .. 80°C																	
	Value4	Temperature Set Point 10 .. 30°C																	
	Value5	Status byte 0000 ... 1111	<table border="0"> <tr> <td>Failure Code</td> <td>0xxx No failure</td> </tr> <tr> <td></td> <td>1xxx failure</td> </tr> <tr> <td>Button Lock Status</td> <td>x0xx Unlocked</td> </tr> <tr> <td></td> <td>x1xx Locked</td> </tr> <tr> <td>Measurement Status</td> <td>xx0x Inactive</td> </tr> <tr> <td></td> <td>xx1x Active</td> </tr> <tr> <td>Status Request</td> <td>xxx0 No change</td> </tr> <tr> <td></td> <td>xxx1 Status requested</td> </tr> </table>	Failure Code	0xxx No failure		1xxx failure	Button Lock Status	x0xx Unlocked		x1xx Locked	Measurement Status	xx0x Inactive		xx1x Active	Status Request	xxx0 No change		xxx1 Status requested
Failure Code	0xxx No failure																		
	1xxx failure																		
Button Lock Status	x0xx Unlocked																		
	x1xx Locked																		
Measurement Status	xx0x Inactive																		
	xx1x Active																		
Status Request	xxx0 No change																		
	xxx1 Status requested																		
	Value6	Failure Code 0...255 0...16: Reserved 17: Measurement error 18: Battery empty 19: Reserved 20: Frost protection 21 ...32: Reserved 33: Blocked valve 34 ...35: Reserved 36: End point detection error	37 ...39: Reserved 40: No valve 41 ...48: Reserved 49: Not taught in 50 ... 52: Reserved 53: No response from controller 54: Teach-in error 55 ... 255: Reserved																

A5-20-06 Harvesting-powered Actuator with Local Setpoint Control DIRECTION-1: Data přijatá z aktuátoru

Registry	Popis	
Value1	Actual Position 0...100 %	
Value2	Local Offset (absolute) 0...40 °C (x10) Local Offset (relative) -5...5 °C (x10)	1)
Value3	Temperature (ambient) 0...40 °C (x10)	2)
Value4	Temperature (feed) 0...80 °C (x10)	
Value5	Reserved	
Value6	Flags (jednobitové hodnoty vyskytující se v telegramu EEP)	
Flags (16 bitů)		3)
8 bitů [15:8]	Reserved	
bit7 (MSB)	Local Offset Mode	0:Relative; 1:Absolute
bit6	Temperature Selection	0:Ambient; 1:Feed
bit5	Harvesting Status	0:Not harvesting; 1:Harvesting active
bit4	Charge Level	0:Low; 1:Sufficient
bit3	Window Open	0:False; 1:True
bit2	Radio Error	0:False; 1:True (>= 6 consecutive errors)
bit1	Signal Strength	0:Strong; 1:Weak
bit0 (LSB)	Actuator Obstructed	0:False; 1:True
Poznámky		
1) Význam Value2 je definován příznakem Local Offset Mode (Value6.bit7).		
2) Temperature Selection (Value6.bit6) definuje, zda poslední telegram aktualizoval Value3 nebo 4, druhá hodnota zůstává nezměněna.		
3) Bity jsou číslovány od LSB k MSB, např.: Flags = 128 (0x80) => bit7 = 1 (Local Offset Mode = 1:Absolute)		

A5-3F-7F Univerzální

EEP	Registry	Popis
A5-3F-7F	Value1	DB3: DataByte[0]
	Value2	DB2: DataByte[1]
	Value3	DB1: DataByte[2]
	Value4	DB0: DataByte[3]

6.4 Podporované VLD telegramy

D2-01-XX Actuators, Dimmers		
EEP	Registry	Popis
<i>CMD = 0x01</i>	Value1	CMD = 1 Actuator Set Output
	Value 2	Output value: 0: Output value 0% or OFF 1...100: Output value 1% to 100% or ON 101...126: Not used 127: Output value not valid / not applicable
	Value3	Dim value: 0: Switch to new output value 1: Dim to new output value – dim timer 1 2: Dim to new output value – dim timer 2 3: Dim to new output value – dim timer 3 4: Stop dimming 5...7: not used
	Value4	I/O channel 0...29: Output channel (to load) 30: All output channels supported by the device 31: Input channel (from mains supply)
<i>CMD = 0x04</i>	Value1	CMD = 4 Actuator Status Response
	Value2	Output value: 0: Output value 0% or OFF 1...100: Output value 1% to 100% or ON 101...126: Not used 127: Output value not valid / not applicable
	Value3	I/O channel 0...29: Output channel (to load) 30: All output channels supported by the device 31: Input channel (from mains supply)
	Value4	0: Local control disabled / not supported 1: Local control enabled
	Value5	100 Power Failure Detection enabled 10 Power Failure Detected 1 Over current switch off: executed
	Value6	Error level 0: Error level 0: hardware OK 1: Error level 1: hardware warning 2: Error level 2: hardware failure 3: Error level not supported
<i>CMD = 0x07</i>	Value1	CMD = 7 Actuator Measurement Response
	Value2	Hodnota – spodních 16 bitů
	Value3	Hodnota – vrchních 16 bitů
	Value4	I/O channel 0...29: Output channel (to load) 30: All output channels supported by the device 31: Input channel (from mains supply)
	Value5	Jednotka 0: Energy [Ws] 1: Energy [Wh] 2: Energy [KWh] 3: Power [W]

		4: Power [KW] 5... 7: Not used
CMD = 0x0A	Value1	CMD = 10 Actuator Pilot Wire Mode Response
	Value2	Pilot wire mode 0: Off 1: Comfort 2: Eco 3: Anti-freeze 4: Comfort-1 5: Comfort-2
CMD = 0x0D	Value1	CMD = 13 Actuator External Interface Settings Response
	Value2	I/O channel 0...29: Output channel (to load) 30: All output channels supported by the device 31: Input channel (from mains supply)
	Value3	Auto OFF Timer
	Value4	Delay OFF Timer
	Value5	External Switch/Push Button
	Value6	2-State Switch

D2-03-XX		
EEP	Registry	Popis
D2-03-00	Value1	Aktuální kód tlačítka (0...4) 0: Button released 1: Button A-I 2: Button A-0 3: Button B-I 4: Button B-0
	Value2	Minulý kód tlačítka
	Value3	Předminulý kód tlačítka
	Value4	Second action valid (0/1)
	Value5	Energy bow (0: released; 1: pressed < 500 ms; 2: pressed > 500 ms)
	Value6	Počet příchozích telegramů od posledního čtení Modbus hodnoty V1 (0...3)
D2-03-0A	Value1	Button Action 1: simple press 2: double press 3: long press 4: long press released
	Value2	Battery Autonomy 0 ... 100%
D2-03-10	Value1	Poloha kliky (0:Closed; 1:Open; 2:Up)

D2-05-XX Blinds Control for Position and Angle		
EEP	Registry	Popis
D2-05-00		
CMD = 0x04	Value1	CMD index = 4 Reply Position and Angle
	Value2	Channel address Channel 1
	Value3	Current vertical position 0...100: 0...100 % 127: Position unknown, will be known after the next goto cmd
	Value4	Current rotation angle 0...100: 0...100 % 127: Angle unknown, will be known after the next goto cmd
	Value5	Current locking mode 0: Normal (no lock) 1: Blockage mode 2: Alarm mode

		3 ... 7:Reserved
	Value6	0
Poznámka		
1) Stejně mapování platí pro D2-05-00, D2-05-01, D2-05-02 a D2-05-03.		
2) D2-05-03 částečná podpora, pouze CMD1 až 4.		

D2-07-XX Door Locks			
EEP	Registry	Popis	
D2-07-00	Value1	Bolt State (0:non-blocking; 1:blocking)	
	Value2	Catch State (0:non-blocking; 1:blocking)	
D2-07-01	Value1	Lock Number	
	Value2	3 bits [15:13]	Lock State
		1 bit [12]	DND State
		4 bits [11:8]	Event Type
		4 bits [7:4]	Key Type
		4 bits [3:0]	Type of actuation
	Value3	1 bit [15]	Alarm State
		7 bits [14:8]	Reason for rejection
8 bits [7:0]		Actuation Identifier (AID B6)	
Value4	Actuation Identifier (AID B5B4)		
Value5	Actuation Identifier (AID B3B2)		
Value6	Actuation Identifier (AID B1B0)		

D2-14-40 Multisensor: Temperature, Humidity, XYZ Acceleration, Illumination	
D2-14-41 Multisensor: Temperature, Humidity, XYZ Acceleration, Illumination, Window Contact	
Registry	Popis
Value1	Teplota -40...60 °C (x10)
Value2	Vlhkost 0...100 % (x10)
Value3	Osvětlení 0...65535 lx
Value4	Kontakt (0: Open, 1: Closed)
Value5	Data akcelerometru (HI)
Value6	Data akcelerometru (LO)
Data akcelerometru (32 bitů)	
2 bity [31:30]	Typ telegramu (0: Periodický, 1: Překročen práh 1, 2: Překročen práh 2)
10 bitů [29:20]	Zrychlení X 0...1000
10 bitů [19:10]	Zrychlení Y 0...1000
10 bitů [9:0]	Zrychlení Z 0...1000
Poznámka	
1) Value4 je platná pouze pro D2-14-41.	
2) Value5 a 6 obsahují zkomprimovaná data akcelerometru tak, jak jsou přenášena v telegramu. Převod zrychlení (0...1000 -> -2500...2500 mG): $g = \text{raw} * 5 - 2500$ [mG]	
1) Šifrování není podporováno	

D2-32-XX Current sensors		
EEP	Registry	Popis
D2-32-00	Value1	Vstup 1 0 ... 4095 0 ... 409,5 A (bez bateriový snímač proudu - clamp)
	Value2	0
	Value3	0
	Value4	0
	Value5	0 ...1 Divisor

	Value6	0 ... 1 Power Fail
D2-32-01	Value1	Vstup 1 0 ... 4095 0 ... 409,5 A (bez bateriový snímač proudu - clamp)
	Value2	Vstup 2 0 ... 4095 0 ... 409,5 A (bez bateriový snímač proudu - clamp)
	Value3	0
	Value4	0
	Value5	0 ...1 Divisor
	Value6	0 ... 1 Power Fail
D2-32-02	Value1	Vstup 1 0 ... 4095 0 ... 409,5 A (bez bateriový snímač proudu - clamp)
	Value2	Vstup 2 0 ... 4095 0 ... 409,5 A (bez bateriový snímač proudu - clamp)
	Value3	Vstup 3 0 ... 4095 0 ... 409,5 A (bez bateriový snímač proudu - clamp)
	Value4	0
	Value5	0 ...1 Divisor
	Value6	0 ... 1 Power Fail

D2-FF-FF Univerzální		
EEP	Registry	Popis
D2-FF-FF	Value1	(DataBytes[0] << 8) + DataBytes[1]
	Value2	(DataBytes[2] << 8) + DataBytes[3]
	Value3	(DataBytes[4] << 8) + DataBytes[5]
	Value4	(DataBytes[6] << 8) + DataBytes[7]
	Value5	(DataBytes[8] << 8) + DataBytes[9]
	Value6	(DataBytes[10] << 8) + DataBytes[11]

6.5 Podporované MSC telegramy

Pressac three-channel temperature sensor		
EEP	Registry	Popis
D1-03-C1	Value1	Teplota 1 (nejnovější) -20... 100 °C (x10)
	Value2	Teplota 2 (nejnovější) -20... 100 °C (x10)
	Value3	Teplota 3 (nejnovější) -20... 100 °C (x10)
	Value4	1 rozsah -20 ... 100 °C
	Value5	Teplota vnitřní -20... 100 °C (x10)
	Value6	Opakování vysílání 30, 60, 120 a 300s solární články(+1) baterie(+0) např. 31 opakování vysílání po 30s, solární napájení
D1-03-C2	Value1	Teplota 1 (nejnovější) 0... 85 °C (x10)
	Value2	Teplota 2 (nejnovější) 0... 85 °C (x10)
	Value3	Teplota 3 (nejnovější) 0... 85 °C (x10)
	Value4	2 rozsah 0 ... 85 °C
	Value5	Teplota vnitřní 0... 85 °C (x10)
	Value6	Opakování vysílání 30, 60, 120 a 300s solární články(+1) baterie(+0) např. 31 opakování vysílání po 30s, solární napájení
Poznámka		
Nové senzory používají EEP D2-0A-xx		

D1-FF-FF Univerzální		
EEP	Registry	Popis
D1-FF-FF	Value1	(DataBytes[0] << 8) + DataBytes[1]
	Value2	(DataBytes[2] << 8) + DataBytes[3]
	Value3	(DataBytes[4] << 8) + DataBytes[5]
	Value4	(DataBytes[6] << 8) + DataBytes[7]
	Value5	(DataBytes[8] << 8) + DataBytes[9]
	Value6	(DataBytes[10] << 8) + DataBytes[11]

7 PODPOROVANÉ EEP PRO VYSÍLÁNÍ DAT

V následujících tabulkách jsou uvedeny podporované typy zařízení (EEP) pro vysílání dat. Podpora zahrnuje zakódování datových bodů zapsaných do registrů *Value1...Value7* v *Tx data* do bajtů surových dat. Brána může také obsluhovat obousměrnou komunikaci topných ventilů (A5-20-01, A5-20-06) – automatická odpověď (použijte Send option = 3:Response on received always).

U nepodporovaných EEP jsou v registrech *Value* očekávána surová data. Formát je popsán v univerzálních profilech F6-3F-7F, D5-3F-7F, A5-3F-7F, D2-FF-FF a D1-FF-FF. Univerzální profily lze také nastavit ručně pro libovolné zařízení.

7.1 Podporované RPS telegramy

F6-02-xx		
EEP	Registry	Popis
F6-02-02	Value1	Rocker 1st action 0: Button A1: "Switch light on" or "Dim light up" or "Move blind open" 1: Button A0: "switch light off" or "Dim light down" or "Move blind closed" 2: Button B1: "Switch light on" or "Dim light up" or "Move blind open" 3: Button B0: "Switch light off" or "Dim light down" or "Move blind closed"
	Value2	2nd action
	Value3	Energy Bow: 0 – released; 1 – pressed
	Value7	Kopíruje se přímo do STATUS bajtu

F6-3F-7F Univerzální		
EEP	Registry	Popis
F6-3F-7F	Value1	DB0: DataBytes[0]
	Value2	Status byte

7.2 Podporované 1BS telegramy

D5-00-xx Contacts		
EEP	Registers	Description
D5-00-01	Value1	0: OPEN (bez bateriový dveřní/okenní kontakt) 1: CLOSE
	Learn	0: Datový telegram 1: Učící režim

D5-3F-7F Univerzální		
EEP	Registry	Popis
D5-3F-7F	Value1	DB0: DataBytes[0]

7.3 Podporované 4BS telegramy

A5-02-xx		
EEP	Registry	Popis
A5-02-01	Value1	X 10 Teplota -40...0 °C
A5-02-02	Value1	X 10 Teplota -30...10 °C
A5-02-03	Value1	X 10 Teplota -20...20 °C
A5-02-04	Value1	X 10 Teplota -10...30 °C
A5-02-05	Value1	X 10 Teplota 0...40 °C
A5-02-06	Value1	X 10 Teplota 10...50 °C
A5-02-07	Value1	X 10 Teplota 20...60 °C
A5-02-08	Value1	X 10 Teplota 30...70 °C
A5-02-09	Value1	X 10 Teplota 40...80 °C
A5-02-0A	Value1	X 10 Teplota 50...90 °C
A5-02-0B	Value1	X 10 Teplota 60...100 °C
A5-02-10	Value1	X 10 Teplota -60...20 °C
A5-02-11	Value1	X 10 Teplota -50...30 °C
A5-02-12	Value1	X 10 Teplota -40...40 °C
A5-02-13	Value1	X 10 Teplota -30...50 °C
A5-02-14	Value1	X 10 Teplota -20...60 °C
A5-02-15	Value1	X 10 Teplota -10...70 °C
A5-02-16	Value1	X 10 Teplota 0...80 °C
A5-02-17	Value1	X 10 Teplota 10...90 °C
A5-02-18	Value1	X 10 Teplota 20...100 °C
A5-02-19	Value1	X 10 Teplota 30...110 °C
A5-02-1A	Value1	X 10 Teplota 40...120 °C
A5-02-1B	Value1	X 10 Teplota 50...130 °C

A5-04-xx		
EEP	Registry	Popis
A5-04-01	Value1	x 10 Teplota 0...40 °C (0...400)
	Value2	x 10 Vlhkost 0...100% (0...1000)
	Value3	Temperature sensor available (1) not available (0)
	Value 4-7	Není použito
A5-04-02	Value1	x 10 Teplota -20...60 °C (-200...600)
	Value2	x 10 Vlhkost 0...100% (0...1000)
	Value 3-7	Není použito
A5-04-03	Value1	x 10 Teplota -20...60 °C (-200...600)
	Value2	x 10 Vlhkost 0...100% (0...1000)
	Value3	Typ telegramu 0: Heartbeat 1: Even Triggered
	Value 4-7	Není použito

A5-05-xx		
EEP	Registry	Popis
A5-05-01	Value1	Tlak vzduchu 500-1150hPa
	Value2	Typ telegramu 0: Heartbeat 1: Even Triggered
	Value 3-7	Není použito

A5-20-xx				
EEP	Registry	Popis		
A5-20-01	Value1	Pozice actuátoru 0...100 nebo teplota 0...400 (0...40°C)		
	Value2	Aktuální pokojová teplota z GW do actuátoru		
	Value3	Význam Value 1 0 – Pozice serva 1 – Teplota		
	Value4	1 – run unit sequence 2 – lift set 3 – run unit sequence+left set		
	Value5	1 – valve open maintenance 2 – valve closed 10 – set point inverse 11 – valve open maintenance + set point inverse 12 – valve closed + set point inverse		
	Value6	0 – nic 1 – letní režim		
	Value7	0 – RCU 1 – Service on		
	Teach-in	0: Datový telegram 1: Učící režim		
A5-20-04	Value1	Pozice actuátoru 0...100% (Valve Position)		
	Value2	Temperature Set Point 10...30°C		
	Value3	Wake-up Cycle		
		0: 10 sec	18: 570 sec	35: 1080 sec
		1: 60 sec	19: 600 sec	36: 1110 sec
		2: 90 sec	(10min)	37: 1140 sec
		3: 120 sec	20: 630 sec	38: 1170 sec
		4: 150 sec	21: 660 sec	39: 1200 sec
		5: 180 sec	22: 690 sec	(20min)
		6: 210 sec	23: 720 sec	40: 1230 sec
		7: 240 sec	24: 750 sec	41: 1260 sec
		8: 270 sec	25: 780 sec	42: 1290 sec
		9: 300 sec	26: 810 sec	43: 1320 sec
		(5min)	27: 840 sec	44: 1350 sec
		10: 330 sec	28: 870 sec	45: 1380 sec
		11: 360 sec	29: 900 sec	46: 1410 sec
		12: 390 sec	(15min)	47: 1440 sec
		13: 420 sec	30: 930 sec	48: 1470 sec
		14: 450 sec	31: 960 sec	49: 1500 sec
		15: 480 sec	32: 990 sec	(25min)
		16: 510 sec	33: 1020 sec	
		17: 540 sec	34: 1050 sec	
	Value4	Measurement Control 0: Disable 1:Enable Control the temperature measurement (feed temperature + room temperature)		
	Value5	Button Lock Control 0: Unlocked 1: Locked		
	Value6	Display Orientation	0: 0° 1: 90°	

			2: 180° 3: 270°
	Value7	Reserved	
	Teach-in	0: Datový telegram 1: Učící režim	

A5-20-06 Harvesting-powered Actuator with Local Setpoint Control DIRECTION-2: Data a příkazy odesílané do aktuátoru				
Registry	Popis			
Value1	Valve Position 0...100 %	1)		
Value2	Temperature Setpoint 0...40 °C (x10)			
Value3	Temperature from RCU 0...40 °C (x10)			
Value4	Reserved			
Value5	Reserved			
Value6	Radio Interval	0:Auto; 1:2 min; 2:5 min;	3:10 min; 4:20 min; 5:30 min;	6:60 min; 7:120 min
Value7	Flags (jednobitové hodnoty vyskytující se v telegramu EEP))			
Flags (16 bits)				2)
8 bits [15:8]	Reserved			
3 bits [7:5]	Reserved			
bit4 (MSB)	Reference Run	0:False; 1:True		
bit3	Summer Mode	0:False; 1:True		
bit2	Setpoint Selection	0:Valve position; 1:Temperature		
bit1	Temperature Selection	0:Ambient; 1:Feed		
bit0 (LSB)	Standby Mode	0:False; 1:True		
Note				
1) Setpoint Selection (Value7.bit2) definuje, zda se používá Value1 nebo 2, druhá hodnota nemá žádný vliv.				
2) Bity jsou číslovány od LSB k MSB, např.: Flags = 4 (0x04) => bit2 = 1 (Setpoint Selection = 1:Temperature)				

A5-38-08		
EEP	Registry	Popis
COM ID 1	Value1	Command ID = 1 Switching
	Value2	SW Switching Command ON/OFF Enum: 0: Off 1: On
	Value3	Time (in 1/10 second) 0= no time specified 1...65535: 0,1 ... 6553,5s
	Value4	Duration (Execute switching command immediately and switch back after duration) 1 = Delay (Execute switching command after delay) 0: Duration 1: Delay
	Value5	0: Unlock 1: Lock Lock for duration time if time >0, unlimited time of no time specified. Locking may be cleared with „unlock“. During lock phase no other commands will be accepted or executed
	Teach-in	0: Datový telegram 1: Učící režim

COM ID 2	Value1	Command ID = 2 Dimming
	Value2	SW Switching Command ON/OFF Enum: 0: Off 1: On
	Value3	Dimming value (absolute [0...255] or relative [0...100]) 0...255 0...100 %
	Value4	Dimming Range EDIM R Dimming Range 0: Absolute value 1: Relative value
	Value5	Ramping time RMP Ramping time in seconds, 0 = no ramping, 1... 255 = seconds to 100% 0...255 0...255 s
	Value6	Store final value STR Store final value 0: No 1: Yes
	Teach-in	0: Datový telegram 1: Učící režim

A5-3F-7F Univerzální		
EEP	Registry	Popis
A5-3F-7F	Value1	DB3: DataByte[0]
	Value2	DB2: DataByte[1]
	Value3	DB1: DataByte[2]
	Value4	DB0: DataByte[3]

OBOUSMĚRNÝ TEACH-IN (4BS TEACH-IN – VARIATION 3)

Postup párování pro pohony ventilů (např. MD15-FTL-HE) je ve formě dotaz – odpověď. Převodník provede tento proces automaticky. Je nutné dodržet následující postup v registrech pro vysílací kanály (*Tx data*):

1. Vyplnit ID servopohonu do registrů *Destination ID*.
2. Vyplnit RORG, TYPE, FUNC.
3. Nastavit registr *Learn button* na 1.
4. Pro pohony ventilů nastavte *Send option = 3 – Odeslat při příjmu vždy*, jinak *Send option = 2*.
5. Zmáčkněte tlačítko na servopohonu (nebo postupujte podle pokynů pro aktivaci teach-in), proces teach-in se zahájí.

7.4 Podporované VLD telegramy

D2-01-XX		
EEP	Registry	Popis
CMD – 0x01	Value1	CMD = 1 Actuator Set Output
	Value2	Output value: 0 – 100% (0=OFF; 100=ON)
	Value3	I/O Channel 0 – 29 30 = Všechny kanály 31 = Vstupní kanál (ze síťového napájení)
	Value4	Stmívání 0x00: Switch to new output value 0x01: Dim to new output value – dim timer 1 0x02: Dim to new output value – dim timer 2 0x03: Dim to new output value – dim timer 3 0x04: Stop dimming
	Value5-7	Not Used
	Teach-in	0

CMD – 0x02	Value1	CMD = 2 Actuator Set Local
	Value 2	I/O channel 0...29: Output channel (to load) 30: All output channels supported by the device 31: Input channel (from mains supply)
	Value 3	Dim timer 1 - fast 0: Not used 1...15: Dim timer 1 [0,5 ... 7,5s / steps 0,5s]
	Value4	Dim timer 2 - medium 0: Not used 1...15: Dim timer 1 [0,5 ... 7,5s / steps 0,5s]
	Value5	Dim timer 3 - slow 0: Not used 1...15: Dim timer 1 [0,5 ... 7,5s / steps 0,5s]
	Value6	0: Disable taught-in devices (with different EEP) 1: Enable taught-in devices (with different EEP) 0: Over current shut down: static off 10: Over current shut down: automatic restart 0: Reset over current shut down: not active 100: Reset over current shut down: trigger signal 0: Disable local control 1000: Enable local control Sample: 1011 Enable local control; Reset over current shut down: not active; Over current shut down: automatic restart; Enable taught-in devices (with different EEP)
	Value7	Default state DS 0: Default state: 0% or OFF 1: Default state: 100% or ON 2: Default state: remember previous state 3: Not used 0: Disable Power Failure Detection 10: Enable Power Failure Detection 0: User interface indication: day operation 100: User interface indication: night operation Sample: 103 User interface indication: night operation ; Disable Power Failure Detection; Default state: Not used
	Teach-in	0
CMD – 0x03	Value1	CMD = 3 Actuator Status Query
	Value 2	I/O channel 0...29: Output channel (to load) 30: All output channels supported by the device 31: Input channel (from mains supply)
	Value3..7	Not Used
	Teach-in	0
CMD – 0x05	Value1	CMD = 5 Actuator Set Measurement
	Value2	I/O channel 0...29: Output channel (to load) 30: All output channels supported by the device 31: Input channel (from mains supply)
	Value3	Unit UN 0: Energy [Ws] 1: Energy [Wh] 2: Energy [KWh]

		3: Power [W] 4: Power [KW]
	Value4	Measurement delta to be reported 0...4095: 0...4095
	Value5	Maximum time between two subsequent actuator messages MAT Measurement Response messages [10s] 1...255: 10...2550s
	Value6	Minimum time between two subsequent actuator messages MIT Measurement Response messages[s] 1...255: 1...255s
	Value7	0: Report measurement: query only 1: Report measurement: query /auto reporting 0: Reset measurement: not active 10: Reset measurement: trigger signal 0: Energy measurement 100: Power measurement
	Teach-in	0
CMD – 0x06	Value1	CMD = 6 Actuator Measurement Query
	Value2	I/O channel 0...29: Output channel (to load) 30: All output channels supported by the device 31: Input channel (from mains supply)
	Value3	0: Query energy (dotaz na energii) 1: Query power (dotaz na výkon)
	Value4-7	Not Used
	Teach-in	0
CMD – 0x08	Value1	CMD = 8 Actuator Set Pilot Wire Mode
	Value2	Pilotwire mode 0: Off 1: Comfort 2: Eco 3 : Anti-freeze 4: Comfort-1 5: Comfort-2
	Value3-7	Not Used
	Teach-in	0
CMD – 0x09	Value1	CMD = 9 Actuator Pilot Wire Mode Query
	Value2-7	Not Used
	Teach-in	0
CMD – 0x0A	Value1	CMD = 11 Actuator Set External Interface Settings
	Value2	I/O channel 0...29: Output channel (to load) 30: All output channels supported by the device 31: Input channel (from mains supply)
	Value3	Auto OFF Timer 0: Timer deactivated 1...65534: 0.1...6553.4 s 65535: Does not modify saved value
	Value4	Delay OFF Timer 0: Timer deactivated 1...65534: 0.1...6553.4 s 65535: Does not modify saved value
	Value5	External Switch/Push Button (External interface mode) 0: Not applicable 1: External Switch 2: External Push Button 3: Auto detect

	Value6	2 – state switch - Switching state 0: Change of key state sets ON or OFF 1: Specific ON/OFF positions. ON when contacts are closed. OFF when contacts are open.
	Value7	Not Used
	Teach-in	0
CMD – 0x0C	Value1	CMD = 12 Actuator External Interface Settings Query
	Value2	I/O channel 0...29: Output channel (to load) 30: All output channels supported by the device 31: Input channel (from mains supply)
CMD – 0x0F	Value1	CMD = 15 Actuator Set Dimming Limits
	Value2	ECID – Extended Command ID = 0 Setting min, max ID=1 Actuator dimming limits query
	Value3	Output channel 0...29: Output channel (to load) 30: All output channels supported by the device 31: Reserved
	Value4	(only ECID = 0) MAXV Set dimming maximum value (Maximum value is set to 100%)
	Value5	(only ECID = 0) MINV Set dimming minimum value (Minimum value is set 0%)

D2-05-XX Blinds Control for Position and Angle		
EEP	Registry	Popis
D2-05-00		
CMD – 0x01	Value1	CMD = 1 Goto command
	Value2	Channel address Channel (1)
	Value3	Vertical position 0...100: 0...100 % 127: Do not change
	Value4	Rotation angle Enum: 0...100: 0...100 % 127: Do not change
	Value5	How to adjust the internal positioning tracker before going to the new position 0: Go directly to POS/ANG 1: Go up (0%), then to POS/ANG 2: Go down (100%), then to POS/ANG 3 ... 7:Reserved
	Value6	LOCK Set/reset locking modes 0: Do not change 1: Set blockage mode 2: Set alarm mode 3 ... 6:Reserved 7: Deblockage
	Value7	Not used
	Teach-in	0
CMD – 0x02	Value1	CMD = 2 Stop
	Value 2	Channel address Channel (1)
	Value3...7	Not used
	Teach-in	0
CMD – 0x03	Value1	CMD = 3 Query Position and Angle
	Value 2	Channel address Channel (1)
	Value3...7	Not used

	Teach-in	0
CMD – 0x05	Value1	CMD = 5 Set parameters
	Value 2	Channel address Channel (1)
	Value3	Measured duration of a vertical run 0 ... 499: Reserved 500...30 000: 5000...300000 ms (500 = 5s... 30 000 = 300s) 32767 (0x7FFF): -> No change
	Value4	Measured duration of rotation 1...254: 10...2540 ms (1 = 0,01s ... 254 = 2,54s) 0: No rotation 255: -> No change
	Value5	Set alarm action Besides locking all other commands entering the alarm mode results in 0: No action 1: Immediate stop 2: Go up (0%) 3: Go down (100%) 4 ... 6:Reserved 7: -> No change
	Value6-7	Not used
	Teach-in	0
Poznámka		
1) Stejné mapování platí pro D2-05-00, D2-05-01, D2-05-02 a D2-05-03.		
2) D2-05-03 částečná podpora, pouze CMD1 až 4.		

D2-FF-FF Univerzální		
EEP	Registry	Popis
D2-FF-FF	Value1	Délka dat 1...12 (1...9 pro adresované telegramy)
	Value2	(DataBytes[0] << 8) + DataBytes[1]
	Value3	(DataBytes[2] << 8) + DataBytes[3]
	Value4	(DataBytes[4] << 8) + DataBytes[5]
	Value5	(DataBytes[6] << 8) + DataBytes[7]
	Value6	(DataBytes[8] << 8) + DataBytes[9]
	Value7	(DataBytes[10] << 8) + DataBytes[11]

OBOUSMĚRNÝ TEACH-IN (UTE TEACH-IN)

Postup párování aktuátorů používajících VLD je ve formě dotaz – odpověď. Používá se typ telegramu UTE. Převodník provede tento proces automaticky. Je nutné dodržet následující postup v registrech pro vysílací kanály (*Tx data*):

1. Nastavte *Send option = 4 – UTE odpověď jednou*.
2. Zmáčkněte tlačítko na aktuátoru (nebo postupujte podle pokynů pro aktivaci teach-in), proces teach-in se zahájí.

ZPRÁVA UTE (UNIVERSAL TEACH-IN)

Požadavek nebo odpověď UTE lze také zapsat do registrů a odeslat.

D4-XX-XX UTE		
EEP	Registry	Popis
	Value1	DB6.7 0b0 Unidirectional communication (EEP operation) 0b1 Bidirectional communication (EEP operation) DB6.6 0b0 EEP Teach-In-Response message expected 0b1 No EEP Teach-In-Response message expected DB6.5 ... DB6.4 0b00 Teach-in request 0b01 Teach-in deletion request 0b10 Teach-in or deletion of teach-in, not specified 0b11 Not used
	Value 2	DB_5 Number of individual channel to be taught in
	Value3	DB_4 MID (8LSB) Manufacturer-ID (8LSB)
	Value4	DB_3 MID (3MSB) Manufacturer-ID (3MSB)
	Value5	DB_2 TYPE
	Value6	DB_1 FUNC
	Value7	DB_0 RORG

7.5 Podporované MSC telegramy

D1-FF-FF Univerzální		
EEP	Registry	Popis
D1-FF-FF	Value1	Délka dat 1...12 (1...9 pro adresované telegram)
	Value2	(DataBytes[0] << 8) + DataBytes[1]
	Value3	(DataBytes[2] << 8) + DataBytes[3]
	Value4	(DataBytes[4] << 8) + DataBytes[5]
	Value5	(DataBytes[6] << 8) + DataBytes[7]
	Value6	(DataBytes[8] << 8) + DataBytes[9]
	Value7	(DataBytes[10] << 8) + DataBytes[11]

HISTORIE ZMĚN

Datum	Verze	Provedené úpravy
02. 03. 2018	1.03	Podporované 4BS telegramy (7.1) Podporované 4BS telegramy (8.3)
10.10.2018	1.04	Opravena chyba zapojení RS 232, korektura textu
25.10.2018	1.05	Rozšíření podporovaných MSC telegramů pro PRESSAC 3 channel temperature
17.12.2018	1.06	Oprava technických informací
22.02.2019	1.07	Přidán protokol D2-01-0C
04.03.2019	1.08	Přidán protokol D2-01-0F
10.05.2019	1.09	Přidány EEP protokoly a popis uložení popisů kanálů
13.08.2019	1.10	Přidány vysílací protokoly A5-04-(01,02,03) a A5-05-01
21.05.2020	1.11	Přidány D2-03-0A
30.01.2023	1.12	Úprava textu
09.06.2023	1.13	Přidán popis D2-14-40,41
01.08.2023	1.14	Přidán popis A5-20-06
14.09.2023	1.15	Úprava textu
18.01.2024	V1.16	Generální úpravy, převod na nový grafický formát
30.01.2024	V1.17	Přidání obsahu balení, aktualizace firmware, instalační instrukce
01.03.2024	V1.18	Aktualizováno na firmware V1.15